



UNIVERSIDADE FEDERAL RURAL DO RIO DE JANEIRO
INSTITUTO DE FLORESTAS
CURSO DE GRADUAÇÃO EM ENGENHARIA FLORESTAL

CAROLINA NOGUEIRA XAVIER

**LIGAÇÕES ESTRUTURAIS COM PARAFUSO E BARRA ROSQUEADA
UTILIZANDO MADEIRA DE *Eucalyptus pellita* e *Corymbia citriodora***

Prof. Dr. ALEXANDRE MIGUEL DO NASCIMENTO

Orientador

SEROPÉDICA, RJ

Agosto de 2013



UNIVERSIDADE FEDERAL RURAL DO RIO DE JANEIRO
INSTITUTO DE FLORESTAS
CURSO DE GRADUAÇÃO EM ENGENHARIA FLORESTAL

CAROLINA NOGUEIRA XAVIER

**LIGAÇÕES ESTRUTURAIS COM PARAFUSO E BARRA ROSQUEADA
UTILIZANDO MADEIRA DE *Eucalyptus pellita* e *Corymbia citriodora***

Monografia apresentada ao Curso de Engenharia Florestal, como requisito parcial para a obtenção do Título de Engenheiro Florestal, Instituto de Florestas da Universidade Federal Rural do Rio de Janeiro.

Prof. Dr. ALEXANDRE MIGUEL DO NASCIMENTO

Orientador

SEROPÉDICA, RJ

Agosto de 2013

**LIGAÇÕES ESTRUTURAIS COM PARAFUSO E BARRA ROSQUEADA
UTILIZANDO MADEIRA DE *Eucalyptus pellita* e *Corymbia citriodora***

CAROLINA NOGUEIRA XAVIER

Comissão Examinadora:

Monografia aprovada em 26 de agosto de 2013.

Prof. Dr. Alexandre Miguel do Nascimento
UFRRJ /IF / DPF
Orientador

Prof^ª. Dr^ª. Edna das Graças Assunção Freitas
UFRRJ /IT / DAU
Membro

Prof. Dr. Alexandre Monteiro de Carvalho
UFRRJ /IF / DPF
Membro

DEDICATÓRIA

Dedico este trabalho aos meus pais, Ana Maria e Ubiratan, pelo amor incondicional, pela dedicação e confiança depositadas em mim.

AGRADECIMENTOS

Agradeço em primeiro lugar a Deus que iluminou o meu caminho durante esta trajetória.

Aos meus pais Ana Maria e Ubiratan, por todo amor e dedicação que sempre tiveram comigo, meu eterno agradecimento pelos momentos em que estiveram ao meu lado, me apoiando e me fazendo acreditar que nada é impossível, abrindo mão de muitas coisas para me proporcionar a conclusão deste curso, sempre acreditando na minha capacidade e investindo em mim. Sem vocês não estaria aqui.

A minha avó Clementina, por estar sempre torcendo e rezando para que meus objetivos sejam alcançados, ao meu avô José (*in memoriam*) pelo carinho.

Ao professor Alexandre Miguel do Nascimento por orientar esse trabalho com dedicação, pela receptividade quando o procurava para esclarecer as dúvidas, pela divisão de conhecimentos que ele me proporcionou durante a monografia. Agradeço-o ainda, por confiar no meu trabalho, me mostrar os caminhos da pesquisa e despertar o desejo de continuar trilhando esse caminho.

As amigas que construí nestes cinco anos de curso, principalmente Ana Carolina Goulart, Carla de Oliveira, Lorena Nascimento, Marcelly Alves e Monique Gomes pelo carinho e apoio, pelo compartilhamento de angústias, desabafos, desesperos (com tantas provas e trabalhos) e momentos de alegria e descontração. Pelos momentos de bate papo e estudo nos intervalos das aulas.

Ao Laboratório de Processamento Mecânico de Madeiras da UFRRJ, mais conhecido como marcenaria onde as madeiras foram processadas e aos técnicos Apólinário, Ednaldo e Tião que executaram esse serviço.

A equipe Lorena Nascimento, Marcelly Alves e Natália Ribeiro que colaboraram imensamente na execução deste trabalho.

A todos do Grupo Pet Floresta, onde cresci profissionalmente e pessoalmente. Durante dois anos e meio que estive no grupo aprendi muito com cada um de vocês e com as situações vivenciadas no cotidiano. Ampliando a minha visão, elaborando projetos não só de pesquisa, mas de extensão e ensino. Agradeço em especial ao Tutor do grupo o Prof. Alexandre Monteiro de Carvalho pela coragem, empenho e dedicação em assumir esse posto, em elaborar esse projeto e seguir “vestindo a camisa” do grupo, pela confiança, paciência, apoio e aos conselhos. Sendo uma peça de suma importância na minha formação acadêmica.

A Fábrica Carioca de Catalisadores S.A. (FCC S.A) pela oportunidade de realizar o estágio, contribuindo com minha formação profissional. Tendo a chance de colocar em prática os conhecimentos teóricos adquiridos na Universidade e isso me fez crescer profissionalmente. Agradecimento em especial a Coordenação de Segurança e Meio Ambiente (CSMA), onde fiquei durante o estágio e a todos que fazem parte desta equipe pelo apoio e incentivo. Em especial à Andrea Siqueira que estava sempre disposta a ajudar, pelas palavras de estímulo, pela confiança e generosidade ao dividir os seus conhecimentos. Em especial ao Sr. Nilo e Sr. Jorge, técnicos do Horto Florestal pelo aprendizado e apoio.

A todos os professores do curso de Engenharia Florestal da UFRRJ pela maneira com que me incentivaram a trilhar esse caminho repleto de novos saberes.

Aos colegas da turma 2008-II, que mesmo dispersos pela Universidade ou pelo mundo, sempre que nos encontrávamos haviam lembranças de situações ocorridas durante a graduação, palavras de incentivo e boas risadas.

A Universidade Federal Rural do Rio de Janeiro, pela oportunidade do ensino público e de qualidade proporcionados, pelo convívio com diversas pessoas, de diferentes lugares, possuidores de peculiaridades, diferentes culturas, mas que me fizeram compreender a importância da vivência de um mundo de diversidades para a construção da pessoa.

RESUMO

O objetivo do trabalho foi realizar o estudo de ligações em madeiras de *Eucalyptus pellita* e *Corymbia citriodora*, com pinos metálicos (parafuso e barra rosqueada), para uso estrutural, sendo teste realizado segundo a Associação Brasileira de Normas Técnicas NBR 7190:1997. Para isso, determinaram-se as os teores de umidades da madeira saturada e em condição de equilíbrio, a densidade básica e aparente, e realizaram-se os ensaios para determinação das resistências de compressão paralela às fibras, de embutimento e as resistências experimentais da ligação com parafuso e barras rosqueada para as duas espécies de madeira, que foram corrigidos para um teor de umidade de 12%. As resistências de cálculo foram determinadas pela norma brasileira, para os dois elementos de conexão e para as duas madeiras utilizadas. Após, análise dos resultados verificou-se que as madeiras estudadas são de alta resistência mecânica e possuem densidade média, deste modo são indicadas à construção civil. Os valores médios de resistência ao embutimento não foram considerados iguais à resistência à compressão, pelo teste t, a 5% de significância, como pressupõe a NBR 7190:1997. As ligações experimentais com parafuso apresentaram resultados próximos ao esperado pela formulação utilizada. Quanto às ligações com barra rosqueada, os valores experimentais e os valores esperados destoaram.

Palavras-chave: Ligações estruturais, resistência mecânica e conectores metálicos.

ABSTRACT

The objectives of this study were test these connections with two species *Eucalyptus pellita* and *Corymbia citriodora*, with screws and threaded rod and their uses on civil engineering following rules of ABNT (Brazilian Association of Technical Standards) NBR 7190:1997. In this study, we measured moisture content in green and dry conditions, wood density, and compression strength to parallel fibers, inlay and connections resistance using screws and threaded rod to two species, which were corrected for moisture content of 12%. The calculations were made using ABNT rules for specific specie and connection tools. Results proved these wood species have high mechanic resistance and average density, what qualify their use in civil engineering. Inlay properties did not meet compression to parallel fibers, by t test at 5% significance, as expected on NBR 7190:1997. However, on screw connections results were very close to standard values. The threaded rod strength results, experimental and theoretical, were very different.

Key words: Connects structural, mechanical strength and metal connectors.

SUMÁRIO

LISTA DE FIGURAS _____	viii
LISTA DE TABELAS _____	ix
1. INTRODUÇÃO _____	1
2. REVISÃO DE LITERATURA _____	2
3. MATERIAL E MÉTODOS _____	6
3.1. Origem do material utilizado _____	6
3.2. Processamento e secagem da madeira _____	7
3.3. Determinação da Umidade _____	7
3.4. Determinação da densidade básica e aparente _____	8
3.5. Determinação da resistência à compressão paralela às fibras _____	8
3.6. Determinação da resistência ao embutimento _____	9
3.7. Valor de cálculo da resistência (fwd) _____	10
3.8. Estudo de Ligação _____	10
3.8.1. Confeção dos corpos-de-prova de ligações parafusadas e com barra rosqueada paralela às fibras _____	11
3.8.2. Determinação da carga limite _____	14
3.8.3. Determinação da resistência experimental _____	15
3.8.4. Determinação da resistência de cálculo para ligação paralela às fibras _____	17
3.9. Correção das resistências para 12% de umidade _____	18
4. RESULTADOS E DISCUSSÃO _____	18
4.1. Avaliação da umidade e densidade básica e aparente _____	18
4.2. Resultados de resistência à Compressão Paralela e ao embutimento _____	19
4.3. Análise das cargas limites e resistências das ligações paralelas às fibras da madeira _____	20
5. CONCLUSÕES _____	25
6. REFERÊNCIAS BIBLIOGRÁFICAS _____	26

LISTA DE FIGURAS

Figura 1. Toras de <i>Corymbia. citriodora</i> (A) e <i>Eucalyptus pellita</i> (B) _____	6
Figura 2. Secagem da madeira em estufa no Laboratório de Física e Secagem da Madeira, UFRRJ _____	7
Figura 3. Ensaio de compressão paralela às fibras. Fonte: Associação Brasileira de Normas Técnicas, NBR 7190:199 _____	9
Figura 4. Ensaio de resistência ao embutimento. Fonte: Associação Brasileira de Normas Técnicas, NBR 7190:1997 _____	10
Figura 5. Máquina Universal utilizada nos ensaios de ligações estruturais, Laboratório de Propriedades Mecânicas da Madeira, UFRRJ. _____	11
Figura 6. Exemplo de barra rosqueada, parafuso, porcas e arruelas utilizadas na confecção dos corpos-de-prova. _____	12
Figura 7. Esquema da ligação parafusada e com barra rosqueada, paralela às fibras, com distância mínimas definidas pela norma brasileira NBR 7190:1997. _____	12
Figura 8. Montagem do corpo-de-prova de barra rosqueada <i>C. citriodora</i> . _____	13
Figura 9. Corpos-de-prova parafusados paralelo às fibras das espécies estudadas _____	13
Figura 10. Corpos-de-prova com barra rosqueada paralelo às fibras das espécies estudadas _____	13
Figura 11. Ensaio da ligação paralela parafusada em <i>E. pellita</i> _____	14
Figura 12. Ciclos de carregamento e descarregamento para determinação da carga limite. _	15
Figura 13. Diagrama de carregamento para determinação da resistência da ligação. _____	15
Figura 14. Diagrama força x deformação específica da ligação. _____	16
Figura 15. Exemplificando o L0 _____	16
Figura 16. Exemplo de determinação da carga limite para ligação parafusada na espécie _	21
Figura 17. Exemplo de diagrama de carregamento para determinação da resistência da ligação parafusada <i>citriodora</i> – Cp3 _____	21
Figura 18. Exemplo de diagrama força x deformação específica da ligação de parafuso da espécie <i>pellita</i> do corpo-de-prova 4 _____	22
Figura 19. Parafuso deformado após ensaio de resistência da ligação _____	25
Figura 20. Deformação na madeira causada pelo elemento de ligação _____	25

LISTA DE TABELAS

Tabela 1. Diâmetro e volume das toras de <i>Eucalyptus pellita</i> e <i>Corymbia citriodora</i> utilizados no estudo _____	6
Tabela 2. Densidade básica e aparente e teores de umidade médios das espécies <i>C. citriodora</i> _____	18
Tabela 3. Resultado das resistências de embutimento de pino e compressão paralela em Mpa de <i>C. citriodora</i> e <i>E. pellita</i> , corrigidos para 12% de umidade. _____	19
Tabela 4. Valores da carga limite, em KN, em função do elemento de ligação e do tipo de _____	20
Tabela 5. Valores da resistência experimental, em kN, das ligações para cada tipo de madeira e de elemento de ligação. _____	23
Tabela 6. Tabela resumo dos ensaios com resultados da carga limite, resistência experimental, resistência de cálculo por interface, da ligação, resistência ao embutimento de cálculo e limites de escoamento do aço, dos elementos de conexão. _____	24

1. INTRODUÇÃO

A madeira é usada há milhões de anos para diversos fins, e com o passar do tempo o ser humano foi aperfeiçoando seu uso para fins construtivos, criando os pilares, as vigas e os telhados para construção de habitação. No Brasil, nos últimos anos, a madeira de reflorestamento tem ganhado destaque devido a sua sustentabilidade e também por garantir sua origem legal e por ser um produto de fonte renovável, estimulando a produção e o manejo sustentável de florestas plantadas no Brasil.

Um aspecto importante e desconhecido pela sociedade refere-se à questão ecológica, ou seja, quando se pensa no uso da madeira é automático para o leigo imaginar grande devastação de florestas. No entanto, é esquecido que, em primeiro lugar, a madeira é um material renovável e que durante a sua produção (crescimento) a árvore é um meio de fixação de carbono atmosférico. Em segundo lugar, a extração da árvore e o seu desdobro são processos que envolvem baixíssimo consumo de energia (GESUALDO, 2003).

A indústria dos produtos à base de madeira tem-se defrontado com desafios que estão provocando drásticas mudanças. O primeiro grande desafio é a crescente expansão dos mercados para a “madeira ambientalmente correta”, exemplificado pela crescente força mercadológica dos “selos verdes” em todo o mundo. Um segundo desafio é a globalização dos mercados consumidores, com a conseqüente necessidade de aumento na produtividade e o atendimento a padrões de qualidade cada vez mais exigentes. Este cenário tem estimulado a exploração da madeira de reflorestamento, principalmente das espécies do gênero *Pinus* e *Eucalyptus* (CASTRO, 2005).

Quando comparada com outros materiais, como o plástico, aço, alumínio e concreto, a madeira ocupa uma posição de destaque porque sua natureza renovável lhe garante a continuidade de produção, por meio de florestas naturais ou plantadas. (VALLE, 2009). Além de possuir a característica de baixa demanda de energia para sua conversão em produtos acabados.

O gênero *Eucalyptus* compreende um grande número de espécies, com madeiras de características físico-mecânicas e estéticas bastante diferenciadas, o que permite a substituição de várias espécies latifoliadas nativas (PEREIRA et al, 2000).

Segundo Pereira et al (2000), a madeira de eucalipto tem-se prestado a uma série de finalidades. Além dos usos tradicionais, como lenha, estacas, moirões, dormentes, carvão vegetal, celulose e papel, chapas de fibras e de partículas, há uma forte tendência em utilizá-la, também, para usos mais nobres, como fabricação de casas, móveis e estruturas.

Segundo Durante (2003), a madeira como material construtivo apresenta algumas vantagens e desvantagens e por isto, o uso na construção civil, requer muito conhecimento sobre o material. As principais vantagens são: flexibilidade das peças com dimensões estruturais que podem ser desdobradas em peças pequenas; facilidade no emprego de ferramentas simples; capacidade de resistir a esforços de tração e compressão; apresenta baixa massa específica e boa resistência mecânica; permite ligações e emendas; apresenta boa resiliência, absorve choques sem estilhaçar. As principais desvantagens no uso da madeira na construção civil são: ser um material heterogêneo e anisotrópico; é vulnerável a agentes exteriores; é um elemento combustível; apresenta instabilidade dimensional; pode causar danos ao meio ambiente quando o desmatamento é ilegal; elevação do preço nos últimos anos.

De acordo com Souza Júnior & Gesualdo (2000) é necessário o desenvolvimento de novos estudos para melhor utilização da madeira e para minorar os seus defeitos. Dessa forma, faz-se necessário obter conhecimento das propriedades físicas e mecânicas da madeira utilizada e com isso conhecer seu potencial para o uso na construção civil e realizar o

dimensionamento correto das peças, para que não ocorram falhas construtivas e principalmente não colocar em risco a vida.

O projeto de uma estrutura deve observar o dimensionamento dos elementos para que resistam com segurança aos esforços solicitantes e a verificação das deformações sem que seja ultrapassado o limite convencionado para a edificação. Para que uma estrutura seja considerada segura, o comportamento de suas ligações deve corresponder às hipóteses adotadas no projeto estrutural. (VALLE, 1999).

Geralmente, as dimensões comerciais de peças de madeira não possuem as dimensões necessárias para a construção de grandes estruturas. Assim sendo, é necessária a união de peças e para tal utilizam-se elementos de ligação, os quais podem ser: anéis metálicos, cavilhas, chapas denteadas, parafusos, pregos, entre outros. Os pontos de ligação são normalmente, pontos de fragilidade nas estruturas, por isso é necessário que seja feito o seu correto dimensionamento. Deste modo o estudo e conhecimento do comportamento das ligações estruturais são de extrema importância para fins construtivos, pois normalmente são estes pontos de maior deformabilidade, tornando-se críticos.

Portanto, este trabalho teve o objetivo de realizar o estudo de ligações em madeiras de *Eucalyptus pellita* e *Corymbia citriodora*, com 17 anos de idade, com pinos metálicos (parafuso e barra rosqueada), segundo a Associação Brasileira de Normas Técnicas NBR 7190:1997.

2. REVISÃO DE LITERATURA

A introdução do gênero *Eucalyptus*, no Brasil, ocorreu no início do século XIX, com evidências de que as primeiras árvores teriam sido plantadas em 1825, no Jardim Botânico do Rio de Janeiro. Até o início deste século, o eucalipto foi plantado com a finalidade de ornamentação ou para servir de quebra-ventos, pelo seu extraordinário desenvolvimento. Todavia, o responsável pela introdução de plantações econômicas foi o silvicultor Edmundo Navarro de Andrade, depois de estudar várias espécies nativas - como peroba, cabreúva, jequitibá, jacarandá paulista, pinheiro-do-paraná e cedro - e outras exóticas, como *Eucalyptus globulus*, implantado com sementes trazidas de Portugal. Naquele ensaio, desenvolvido entre 1904 e 1909 no Horto de Jundiaí-SP, o eucalipto se destacou de tal forma que a então Companhia Paulista de Estradas de Ferro, hoje Ferrovia Paulista S.A. - FEPASA, optou pelas espécies desse gênero para produzir lenha para suas locomotivas. (PEREIRA et al, 2000)

De 1909 a 1966, quando passou a vigorar a Lei 5.106 dos incentivos fiscais ao reflorestamento, haviam sido plantados 470.000 hectares de eucalipto em todo o Brasil, 80% dos quais situavam-se no Estado de São Paulo. A partir de então, até o ano de 1986, apenas com incentivos fiscais, foram plantados 3,2 milhões de hectares. Em 1987, foram abolidos tais incentivos. Contudo, a tecnologia desenvolvida neste período encontra-se fortalecida e completamente absorvida pelas indústrias florestais. (PEREIRA et al, 2000).

Segundo Prado (2008), entre os países localizados nos trópicos, o Brasil é considerado o terceiro com maior área de florestas plantadas, sendo superado somente pela Índia e pela Indonésia, as quais possuem, respectivamente, 18,9 e 8,8 milhões de hectares com plantios florestais. Essas áreas são reflorestadas por espécies de rápido crescimento do gênero *Eucalyptus* ou *Pinus*. Os avanços obtidos através do melhoramento genético e das práticas silviculturais favoreceram o estabelecimento de plantios melhores adaptados, com alta produtividade e de melhor qualidade.

De acordo com Berger et al. (2002), o gênero *Eucalyptus* é o mais utilizado no Brasil, por apresentar características de rápido crescimento e de boa adaptação aos diferentes climas,

podendo ser utilizado em solos com pouca fertilidade, alta produtividade, geração de produtos provenientes de toda planta, e com o auxílio do melhoramento genético tornou-se resistente a pragas e doenças.

A produtividade desses plantios em terras brasileiras chega a ser até dez vezes superior à de países como Finlândia, Portugal e Estados Unidos (CIB, 2008). O tempo de rotação das espécies no Brasil é de aproximadamente 7 anos (BRACELPA, 2011).

O eucalipto possui distintas características tornando-o adequado para diversos fins, entre as quais se destacam a laminação, a movelaria, as estruturas, a caixotaria, os postes, as escoras, os mourões e o carvão, sendo o *Eucalyptus grandis*, *E. urophylla*, *E. saligna*, *E. tereticornis*, *E. globulus*, *E. viminalis* as espécies mais plantadas no mundo (ALZATE, 2004). No Brasil, destacam-se as espécies *E. grandis*, *E. urophylla*, *E. saligna*, *E. cloeziana* e diversos híbridos entre diferentes espécies (OLIVEIRA, 1997), além da espécie *Corymbia citriodora*.

Em estudos recentes, baseados em características morfológicas e moleculares, o gênero *Eucalyptus* foi reclassificado. Hill & Johnson (1995) propuseram uma nova classificação, excluindo as espécies chamadas de “bloodwood” formando com estas um novo gênero denominado *Corymbia*. Neste novo gênero foram incluídas 113 espécies, entre elas o *Eucalyptus citriodora* Hook., espécie selecionada para este estudo e classificada então como *Corymbia citriodora* (Hook.) K.D. Hill & L.A.S. Johnson.

A espécie *Corymbia citriodora* (Hook.) K.D. Hill & L.A.S. Johnson ocorre naturalmente em Queensland na Austrália (BOLAND et al., 1994; FERREIRA et al., 1993). Entretanto, é uma das espécies exóticas mais cultivadas no Brasil. *Corymbia citriodora* possui o tronco com a casca lisa, branca com manchas. As folhas das árvores adultas são longas e estreitas, são verdes e brilhantes, libera um odor característico parecido ao do limão, o que deu a espécie o nome de *citriodora*, do latim *citrus*.

A madeira tem aspecto cinzento e amarelado e apresenta alta densidade, podendo ser indicada para plantios visando usos múltiplos e sendo muito utilizada para construções, estruturas, caixotaria, postes, dormentes, mourões, lenha e carvão (BOLAND et al., 1994). A madeira é considerada excelente para serraria, no entanto, requer o uso de técnicas apropriadas de desdobro para minimizar os efeitos das tensões de crescimento. Apresenta boas características de aplainamento, lixamento, furação e acabamento (LELLES & REZENDE, 1986).

É amplamente cultivada para reflorestamentos e para extração do óleo essencial das folhas para indústria de perfumaria e desinfetantes. Utilizada também na arborização de estradas em áreas rurais. (LORENZI, et al., 2003).

A espécie *Eucalyptus pellita* F. Muell, é originária de Queensland, Austrália. As condições de ocorrência natural variam em altitude, do nível do mar até 800 m, apresentando temperatura e umidade relativamente elevadas, não havendo período de seca severo e a presença de geadas é rara ou inexistente (FERREIRA, 1979; LORENZI et al., 2003).

As plantas são muito rústicas com rápido crescimento, alcançando alturas que variam de 10 a 30 m, com tronco ereto e casca espessa, fibrosa e persistente, de cor cinza ou marrom avermelhada. A madeira é vermelha-escura, resistente, sendo apropriada para a construção civil e também para o reflorestamento de áreas degradadas por mineração. (LORENZI et al., 2003).

Poucas informações encontram-se sobre as propriedades físico-mecânica para esta espécie.

Quanto as propriedades mecânicas, estas são influenciadas por diversos fatores. Lobão et al. (2004) afirmam que as propriedades mecânicas da madeira são dependentes,

principalmente, da densidade, da porcentagem de madeira juvenil, da intensidade do ataque de insetos, da presença de nós e do teor de umidade.

O lenho juvenil, madeira produzida nos primeiros anos da vida de uma árvore, é menos resistente e mais flexível do que o lenho adulto, em razão da menor massa específica, traqueóides mais curtos, maiores ângulos fibrilares, paredes celulares mais finas, maiores diâmetros de lumens. (BIBLIS et al., 1993; PEARSON & GILMORE, 1971). Assim, a idade da madeira, especialmente para espécies de rápido crescimento, onde se obtêm indivíduos com grandes diâmetros de fuste e com condições volumétricas para abate e desdobro, e idade relativamente baixa, afetará as propriedades mecânicas pela predominância de madeira juvenil.

Segundo Ballarin & Palma (2003) idade de transição entre a madeira juvenil e madura, para madeira *Pinus taeda*, estaria em torno do 18 anos de idade. Palma et al. (2010) estudando a espécie *Corymbia citriodora*, com 29 anos de idade percebeu que a madeira juvenil aparece até o a metade do raio de espécie, sendo a outra metade, mais externa, constituída de madeira madura.

Segundo Panshin e De Zeeuw (1980), a densidade básica em função da idade da árvore em geral aumenta rapidamente durante o período juvenil, depois mais lentamente até atingir a maturidade, quando permanece mais ou menos constante, e a madeira de lenho tardio apresentava densidade básica maior que a de lenho juvenil. Esses mesmos autores afirmaram que a variabilidade da maior parte das propriedades mecânicas da madeira pode ser estimada com base na variação da densidade. Isso pode ser explicado porque as propriedades de resistência à flexão estática e o seu MOE (módulo de elasticidade) estão correlacionados com a densidade, a qual, por sua vez, também está correlacionada com as dimensões das células.

Logsdon & Calil Júnior (2002) mencionaram que a umidade é outro fator que afeta consideravelmente as propriedades mecânicas da madeira. Com o aumento do teor de umidade da madeira observa-se uma diminuição em sua resistência, esta diminuição de resistência é mais sensível para baixos teores de umidade, e é praticamente desprezível para elevados teores de umidade. Decorre deste fato, que para comparar a resistência de duas espécies, ou peças, a uma determinada solicitação, é necessário estabelecer-se um teor de umidade de referência, pois uma espécie de menor resistência, com baixo teor de umidade, pode aparentar maior resistência que uma espécie sabidamente mais resistente, porém com elevado teor de umidade.

Dessa forma, a NBR 7190:1997 - Projeto de Estruturas de Madeira, baseada no método probabilista dos estados limites, a exemplo da maioria das normas internacionais, adota a umidade de referência de 12%. A mesma norma considera que, com o aumento em 1% de umidade da madeira, a resistência mecânica será reduzida, em termo médios, em 3% e no caso da rigidez, 2%. (LOGSDON & CALIL JÚNIOR, 2002).

Após a realização de um estudo de caracterização da madeira de eucalipto utilizando a norma NBR 7190:1997 efetuado por Lobão et al (2004), concluiu que a densidade influencia intensamente a resistência mecânica da madeira.

O estudo das estruturas de madeira é importante para garantia da segurança da vida humana que se utiliza desses tipos de emprego da madeira. Segundo Oliveira (2005) a execução de grandes estruturas de madeira requer peças maciças com dimensões que dificilmente são encontradas. Para viabilização dessas estruturas, é necessário efetuar uniões compatíveis com as solicitações mecânicas, oferecendo resistência, durabilidade e segurança. Atualmente, a normatização brasileira referente à madeira aborda as ligações por meio de pinos metálicos (parafusos, pregos, parafuso ajustado), cavilhas ou conectores metálicos.

Os parafusos comuns resistem ao esforço axial pela ação das porcas que comprimem a madeira. Nos pinos lisos sem porcas, como os pregos, a resistência axial se desenvolve através de uma força de atrito entre a haste do pino e as fibras da madeira. Nos parafusos auto-atarraxantes, além da carga axial ser resistida pela força de atrito entre a haste do pino e a madeira, ela também é resistida pelas fibras da madeira alojadas entre as roscas do pino (RAMMER, WINISTORFER e BENDER, 2001)

A resistência da ligação depende da resistência individual de cada um dos pinos. Quando um dos pinos atinge a capacidade última, a ruptura deste elemento põe em risco a segurança de toda ligação. Portanto, a determinação da resistência de cada um dos pinos é requisito para o projeto adequado de uma ligação. (VALLE, 1999).

A resistência individual do pino depende das propriedades mecânicas da madeira e do parafuso, além da proporção do diâmetro do pino em relação à espessura da madeira. A característica mecânica da madeira é representada pela resistência de embutimento (f_e) e a característica mecânica do parafuso está associada à tensão de escoamento do aço (f_y) (VALLE, 1999).

De acordo com a NBR 7190:1997 a resistência ao embutimento é definida pela razão entre a força F_e que causa uma deformação específica residual de 0,2% e a área de embutimento do pino.

Valle et al (2000) fez estudos de resistência ao embutimento, onde apresentam resultados desse tipo de avaliação em diferentes ângulos de orientação das fibras.

Stamato & Calil Júnior (2002) consideraram a resistência da ligação de madeira dependente na flexão do pino (cavilhas, parafusos ou pregos) e ao embutimento destes na madeira, e propuseram o estudo separado dos fenômenos. Consideraram como embutimento, as tensões que surgem do contato entre o pino e a madeira na ligação no momento da penetração, ou durante a atuação de uma força externa quando na atuação solidária dos corpos de madeira.

Almeida (1987) faz um estudo das ligações pregadas, onde apresenta conceitos básicos de resistência ao embutimento e afirma que a pressão de contato aplicada pelo pino à parede do furo causa um estado múltiplo de tensões na região do entorno do furo, que tende a embutir o pino na madeira. As tensões de embutimento podem decorrer da própria cravação do pino no ato da construção ou de uma ação externa, induzida pelo comportamento solidário das peças de madeira.

Estudando as ligações pregadas e parafusadas em estruturas de madeira, Almeida (1990) conclui que, normalmente, os pontos críticos das peças são as regiões dessas ligações, onde a concentração de esforços deve ser controlada. A melhoria da eficiência das ligações foi o que possibilitou a aplicação racional da madeira em estruturas de grande porte. Essa evolução está ligada, principalmente, ao desenvolvimento das ligações pregadas e parafusadas.

O limite de resistência da ligação é identificado pelo aparecimento de grandes deslocamentos relativos entre as peças de madeira, por vezes sem ocorrer a desagregação total da ligação (ALMEIDA, 1995). O deslizamento ou deformação limite para o qual é identificado o valor limite de resistência de embutimento varia conforme a NBR 7190:1997.

3.MATERIAL E MÉTODOS

3.1. Origem do material utilizado

As espécies utilizadas no estudo foram o *Eucalyptus pellita* e *Corymbia citriodora*, oriundas do campus da UFRuralRJ, abatidas duas árvores por espécie, ambas possuindo idade aproximada de dezessete anos. Das toras obtidas, obteve-se um volume de 0,5934 m³ e 0,4418 m³ de madeira, respectivamente para as espécie *E. pellita* e *C. citriodora*.



Figura 1. Toras de *Corymbia. citriodora* (A) e *Eucalyptus pellita* (B)

Das duas árvores derrubadas por espécie foi possível retirar 3 toras (Figuras 1) de aproximadamente 3,6 m de comprimento, com diâmetros variados.

Os diâmetros das toras, assim como o comprimento e volume estão descritos na tabela 1.

Tabela 1. Diâmetro e volume das toras de *Eucalyptus pellita* e *Corymbia citriodora* utilizados no estudo

Diâmetro e volume das toras das espécies de eucaliptos utilizadas			
Toras	Diâmetro (cm)	Comprimento (m)	Volume (m ³)
<i>E. Pellita</i>			
1	54	3,6	0,2290
2	52	3,6	0,2124
3	44	3,6	0,1521
TOTAL			0,5934
<i>C. Citriodora</i>			
1	50	3,6	0,1964
2	38	3,6	0,1134
3	41	3,6	0,1320
TOTAL			0,4418

3.2. Processamento e secagem da madeira

As toras foram desdobradas em serraria, localizada fora do campus da UFRuralRJ, através de serra de fita vertical. No desdobro foram retiradas peças de aproximadamente 6,5 cm x 13 cm, excluindo a medula, com aproximadamente 3 m de comprimento.

A secagem foi realizada em estufa no Laboratório de Física e Secagem da Madeira (Instituto de Floresta – UFRRJ), programada para secar até as madeiras atingirem entre 12 a 15 % de umidade. (Figura 2)

Depois de secas as peças com 6,5x13cm foram cortadas com a moto-serra obtendo um comprimento de 70 cm para facilitar o trabalho de corte, aplainamento e desengrossamento. Em seguida, foram levadas ao Laboratório de Processamento de Madeira (Instituto de Floresta – UFRRJ), onde foram plainados e cortados para que tivessem a largura de 10 cm. Após essa etapa os exemplares foram classificados segundo a presença de defeitos tais como rachaduras, nós e etc. As peças com 6,5 cm de espessura foram convertidas em peças com aproximadamente 5 cm e 2,5cm, para a confecção dos corpos-de-prova. Posteriormente estas foram levadas ao desempenho e então ao desengrosso até atingirem a espessura exata de 2,5cm (cobre juntas) e 5 cm (peça principal). As peças com essas dimensões foram seccionadas no comprimento com 25 cm.



Figura 2. Secagem da madeira em estufa no Laboratório de Física e Secagem da Madeira, UFRRJ

3.3. Determinação da Umidade

A umidade foi determinada com corpos-de-prova com dimensões de 6,5 x 6,5 x 10 cm em dez repetições. Destas amostras foi verificada a massa, depois de equilibradas com o ambiente e depois levadas a estufa a 103 °C +/- 2 °C, onde permaneceram até peso constante e determinadas, através da Equação 1, a umidade de cada corpo-de-prova.

$$U_{\%} = \frac{P_u - P_{se}}{P_{se}} \times 100 \quad \text{Equação 1}$$

Onde: P_u = massa da madeira úmida em equilíbrio(g); P_{se} = massa seca em estufa até peso final (g); $U_{\%}$ = umidade em percentagem;

3.4. Determinação da densidade básica e aparente

Utilizou-se o método hidrostático proposta por Vita (1984), para o cálculo da densidade básica, dada pela razão entre o peso da amostra seca em estufa pelo seu volume saturado. A massa específica foi calculada pela razão entre a massa e o volume, ambos na unidade de equilíbrio. Conforme as Equações 2 e 3. Para isso, foram utilizados 10 corpos-de-prova, com dimensão de 2,5 x 2,5 x 5,0 cm.

$$D_b = \frac{P_{se}}{V_{sat}} \quad \text{Equação 2}$$

$$D_{ap} = \frac{P_{u\%}}{V_{u\%}} \quad \text{Equação 3}$$

Onde: D_b = densidade básica da madeira (g/cm^3); P_{se} = peso da amostra seco em estufa $102 \pm 3^\circ\text{C}$ (g); V_{sat} = volume da amostra saturada (cm^3); D_{ap} = densidade aparente da madeira para um teor e volume em unidade de equilíbrio (g/cm^3); $P_{u\%}$ = peso da amostra na unidade de equilíbrio (g); $V_{u\%}$ = volume da amostra na unidade de equilíbrio (cm^3).

3.5. Determinação da resistência à compressão paralela às fibras

Os ensaios de compressão paralela às fibras foi realizado na máquina universal de capacidade de 25.000 kgf no laboratório de madeiras e estruturas de madeiras, LaMem, na Escola de Engenharia de São Carlos da Universidade de São Paulo (USP – São Carlos) no período do final do mês de fevereiro a início de março de 2010. Os corpos-de-prova possuíam dimensões de 6,5 x 6,5 x 15 cm.

Os corpos-de-prova foram inicialmente medidos, um por um, para obter a área da base da peça que é comprimida. Em seguida foram colocados 4 suportes de metal pregados no corpo-de-prova, dois de cada lado, onde foram fixados os relógios, como mostra a Figura 3. O relógio mede a deformação da peça no momento da compressão.

O ensaio consiste em colocar o corpo-de-prova, com os relógios, no centro da base onde a máquina aplicará a carga. A carga é aplicada aos poucos e através da leitura do relógio são obtidos os valores de deformação do corpo-de-prova conforme a carga comprimida é aumentada. Quando a carga chega próxima ao limite de proporcionalidade os relógios são retirados para ruptura do corpo-de-prova. O resultado da carga de ruptura define a carga limite para resistência da madeira à compressão paralela às fibras conforme a equação 04.

$$f_{c0} = \frac{F_{c0\max}}{A} \quad \text{Equação 4}$$

Onde: f_{c0} = resistência da madeira à compressão paralela às fibras; $F_{c0\max}$ = máxima força aplicada ao corpo durante o ensaio; A = área inicial da seção transversal do corpo;

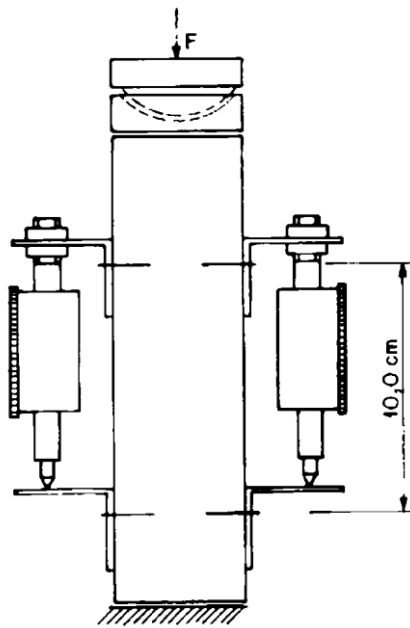


Figura 3. Ensaio de compressão paralela às fibras. Fonte: Associação Brasileira de Normas Técnicas, NBR 7190:199

3.6. Determinação da resistência ao embutimento

Os ensaios de embutimento de pino foram realizados na máquina Dartec, no LaMem da EESC-USP. As dimensões dos corpos-de-prova eram de: 2 x 6,5 x 18 cm e o pino metálico utilizado era de aço com limite de escoamento característico de 240 MPa, com eixo liso e diâmetro de 10 mm.

O procedimento do ensaio foi feito pela programação da máquina Dartec, no laboratório LaMem, que registrou os dados, obtendo os gráficos de resistência, que foram calculados da mesma forma como nos gráficos obtidos na resistência das ligações. Na Figura 4 é possível observar como é feito o ensaio de embutimento de pino.

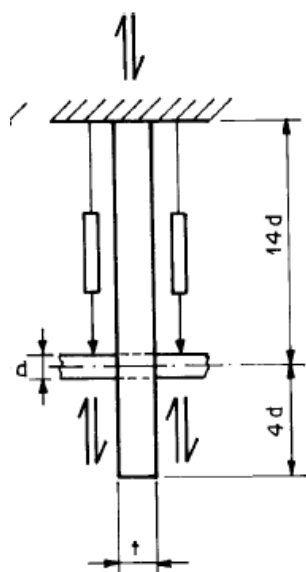


Figura 4. Ensaio de resistência ao embutimento. Fonte: Associação Brasileira de Normas Técnicas, NBR 7190:1997

3.7. Valor de cálculo da resistência (f_{wd})

Para obter o valor de cálculo de resistência utilizamos a equação 5, onde K_{mod} é o coeficiente de modificação que leva em conta algumas influências. Por exemplo, o K_{mod1} é em função da classe de carregamento da madeira, no estudo foi utilizado de curta duração, por isso o valor de K_{mod1} é igual a 1. O K_{mod2} leva em consideração a umidade da madeira, no caso estudado o valor utilizado também foi 1, tendo em vista que a madeira estava seca. O K_{mod3} refere à categoria da madeira se é de primeira ou de segunda, nos ensaios foram utilizadas madeiras de primeira categoria, já que as peças foram selecionadas e por isso classificadas como isentas de defeitos, dessa forma o valor de K_{mod3} para efetuar os cálculos foi igual a 1.

$$f_{wd} = K_{mod1} K_{mod2} K_{mod3} \frac{f_{wk}}{\gamma_w} \quad \text{Equação 5}$$

Onde: f_{wd} = valor de cálculo; f_{wk} = valor característico da resistência ($0,7 \times f_w$); γ_w = coeficiente de minoração à compressão = 1,4.

3.8. Estudo de Ligação

A resistência mecânica foi avaliada através do ensaio de compressão paralela às fibras, sendo executada em máquina de ensaio universal com capacidade de 30 toneladas (fig.5) do Laboratório de Propriedades Mecânicas da Madeira, da UFRRJ.



Figura 5. Máquina Universal utilizada nos ensaios de ligações estruturais, Laboratório de Propriedades Mecânicas da Madeira, UFRRJ.

Os métodos de ensaio para determinação de resistências das ligações mecânicas das estruturas de madeira utilizados para as seguintes ligações foram:

- Ligações com barra rosqueada;
- Ligações parafusadas;

Deste modo foi feita a combinação deste elemento de ligação com as 2 espécies de madeira a serem estudadas, *C. citriodora* e *E. pellita*, testados em madeira seca em estufa em ligações paralelas às fibras.

3.8.1. Confecção dos corpos-de-prova de ligações parafusadas e com barra rosqueada paralela às fibras

Os parafusos utilizados apresentavam diâmetro de 12 mm, as barras diâmetro de 12,7 mm e diâmetro do núcleo de 10,54 mm. Os parafusos e barras rosqueadas eram de aço com limite de escoamento característico de 580 MPa e 210 MPa, respectivamente, valores estes especificados pelo fabricante. Na Figura 6 estão demonstrados os conectores metálicos - barra rosqueada, parafuso, porcas e arruelas-utilizados para a confecção dos corpos-de-prova.



Figura 6. Exemplo de barra rosqueada, parafuso, porcas e arruelas utilizadas na confecção dos corpos-de-prova.

Foi feito uma pré-furação nas peças com broca de meia polegada (1/2") de diâmetro em furadeira vertical. Através dos furos em cada peça (cobre junta e peça principal) buscou - se o melhor ajuste possível para que os eixos dos furos de cada peça estivessem alinhados. Os parafusos e barras rosqueadas foram colocadas com auxílio de um martelo (Fig.8). As dimensões dos corpos-de-prova e disposições dos elementos de ligações dos corpos-de-prova estão ilustradas na Figura 7 que segue orientação de distanciamento dos elementos de ligação segundo a norma brasileira NBR 7190:1997. Nas Figuras 9 e 10 exemplos de corpos-de-prova parafusados e com barra rosqueada das espécies estudadas.

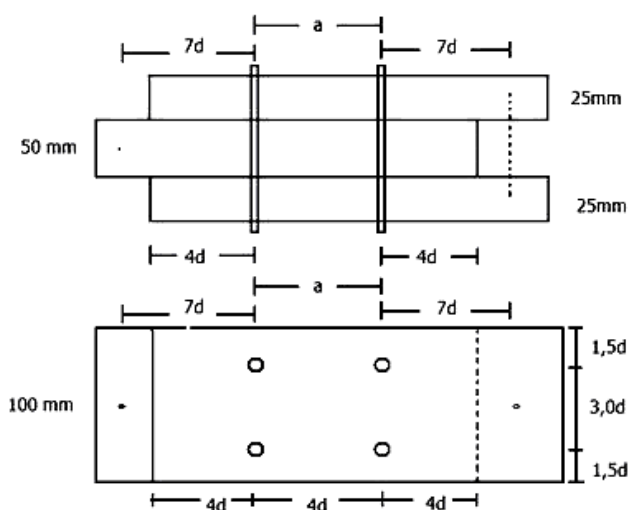


Figura 7. Esquema da ligação parafusada e com barra rosqueada, paralela às fibras, com distância mínimas definidas pela norma brasileira NBR 7190:1997.



Figura 8. Montagem do corpo-de-prova de barra rosqueada *C. citriodora*.



C. citriodora

E. pellita

Figura 9. Corpos-de-prova parafusados paralelo às fibras das espécies estudadas



C. citriodora

E. pellita

Figura 10. Corpos-de-prova com barra rosqueada paralelo às fibras das espécies estudadas

3.8.2. Determinação da carga limite

Os corpos-de-prova foram conduzidos até o Laboratório de Propriedades Mecânicas da Madeira (Instituto de Florestas, UFRRJ), para a realização dos ensaios (Fig. 11), sendo 6 corpos-de-prova para cada tipo de ligação/espécie. Um corpo-de-prova adicional foi escolhido aleatoriamente para determinação da carga limite da ligação. Para cada tipo de ligação, um corpo-de-prova foi submetido à compressão paralela às fibras.

Seguiram-se as recomendações da ABNT NBR 7190:1997 para a determinação da carga limite. Sendo determinada através do diagrama de carregamento e descarregamento, o ensaio é finalizado quando atingido uma deformação residual de 5 ‰ de L_0 (L_0 é a abertura do extensômetro -lvdt- na hora do teste), executados em 15 segundos cada ciclo, a deformação de pico era aumentada em 0,1mm. A Figura 12 ilustra o diagrama de carregamento e descarregamento. A determinação da carga limite é fundamental para os testes de resistência das ligações, uma vez que este valor é necessário para a definição do ciclo de carregamento e descarregamento, que oscilarão entre 10% e 50% da carga limite, em dois ciclos de carregamento e após o último ciclo, o carregamento atingirá o valor da carga limite (ver Figura 13).



Figura 11. Ensaio da ligação paralela parafusada em *E. pellita*

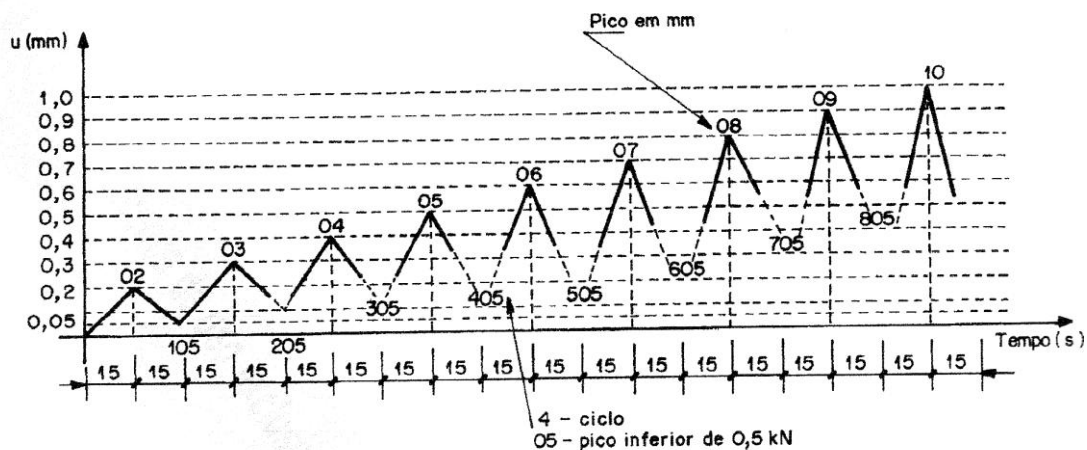


Figura 12. Ciclos de carregamento e descarregamento para determinação da carga limite.
 Fonte: Associação Brasileira de Normas Técnicas, NBR 7190:1997

3.8.3. Determinação da resistência experimental

Após a determinação da carga limite de cada elemento de ligação/espécie de madeira, os 6 corpos-de-prova foram ensaiados na máquina de ensaio universal no laboratório de Propriedades Mecânicas da Madeira na UFRRJ, seguindo as recomendações da NBR 7190:1997.

Os corpos-de-prova foram ensaiados semelhantes ao processo demonstrado na Figura 13, do diagrama de carregamento. Os corpos-de-prova foram carregados até atingirem a metade do valor da carga limite, permanecendo constante durante 30 segundos, em seguida descarregava até atingirem 10% do valor da carga limite, permanecendo constante por mais 30 segundos. Esse ciclo é repetido duas vezes. Após, eram carregados até ou acima do valor da carga limite.

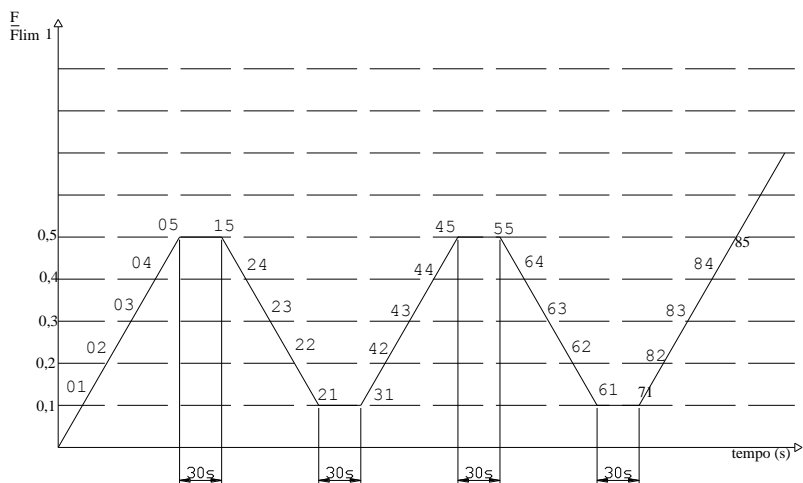


Figura 13. Diagrama de carregamento para determinação da resistência da ligação.
 Fonte: Associação Brasileira de Normas Técnicas, NBR 7190:1997

Com os dados dos ensaios de cada corpo-de-prova, que é composto do valor do carregamento (kgf) e da respectiva deformação específica (mm/mm) foram confeccionados gráficos a semelhança da Figura 14. A deformação específica consiste na deformação registrada pelo extensômetro, com precisão de 0,1mm, dividida pelo valor de L_0 . O valor de L_0 é a distância entre o apoio do corpo-de-prova numa base metálica e um pino metálico (prego) fixado na parte superior dos corpos-de-prova, na peça central de madeira. Conforme exemplificado na Figura 15.

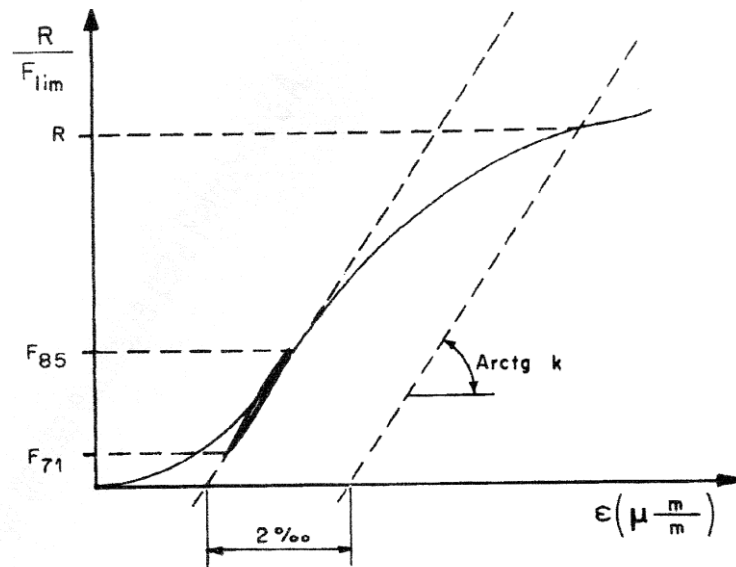


Figura 14. Diagrama força x deformação específica da ligação.

Fonte: Associação Brasileira de Normas Técnicas, NBR 7190:1997

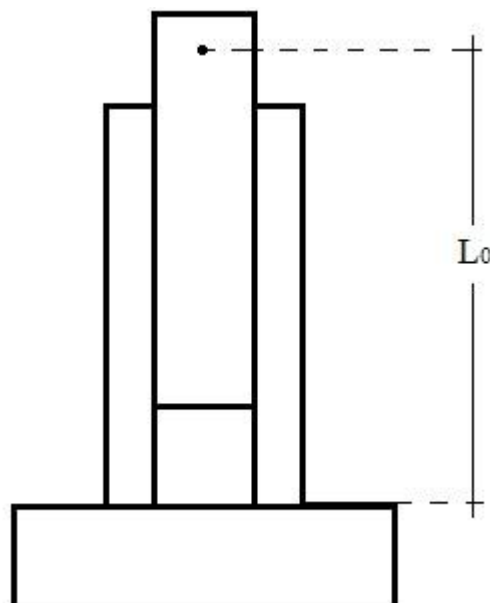


Figura 15. Exemplificando o L_0

Para determinação da resistência de uma ligação com pino metálico, a norma brasileira estabelece que uma reta deva passar os pontos 71 e 85 (ver Figura 14) até tocar o eixo das abscissas, onde será observado um valor de deformação residual. Uma reta paralela a esta primeira reta, deverá ser traçada distando uma da outra em 0,2% de deformação. Esta segunda reta, ao tocar os pontos do gráfico será observada a carga correspondente a este ponto, e então determinada a resistência experimental da ligação para o corpo-de-prova (ver Figura 14).

3.8.4. Determinação da resistência de cálculo para ligação paralela às fibras

As ligações paralelas às fibras têm suas resistências de cálculo delimitadas pelo somatório dos números das seções de corte nelas empregados. A seção de corte é a seção de intercessão entre dois pedaços de madeira a serem unidos e o eixo do parafuso, na interface madeira-madeira. No experimento, cada pino metálico possui duas seções de corte e o corpo-de-prova, um total de oito seções.

A resistência da ligação pode ser governada pela resistência da madeira ao embutimento ou pela flexibilidade do pino metálico. Para se saber como a ligação será governada é necessário se conhecer dois índices que são: β e β_{lim} . O índice β associa a menor espessura da madeira que será conectada, com o diâmetro do elemento de conexão (equação 6) e o valor de β_{lim} associa a resistência ao escoamento do aço utilizado, do pino metálico, com a respectiva resistência ao embutimento (equação 7). Quando $\beta \leq \beta_{lim}$ a resistência da ligação será governada pelo esmagamento do pino metálico na madeira e quando $\beta > \beta_{lim}$ a resistência da ligação será devido flexão do pino metálico.

$$\beta = \frac{t}{d} \quad \text{Equação 6}$$

$$\beta_{lim} = 1,25 \sqrt{\frac{f_{yd}}{f_{ed}}} \quad \text{Equação 7}$$

Onde: (f_{ed}) é o valor de resistência de cálculo ao embutimento e (f_{yd}) a resistência de cálculo ao escoamento do aço do pino metálico, d é o diâmetro do elemento de ligação e t é a menor espessura das madeiras conectadas.

Assim sendo temos as equações 8 e 9 para o cálculo da resistência ao esmagamento e à flexão para pinos metálicos, respectivamente:

$$R_d = 0,4 f_{ed} dt \quad \text{para } \beta \leq \beta_{lim} \quad \text{Equação 8}$$

$$R_d = 0,5 d^2 \sqrt{f_{ed} f_{yd}} \quad \text{para } \beta \geq \beta_{lim} \quad \text{Equação 9}$$

Onde: (f_{ed}) é o valor de resistência de cálculo ao embutimento e (f_{yd}) a resistência de cálculo ao escoamento do aço do pino metálico, d é o diâmetro do elemento de ligação e t é a menor espessura das madeiras conectadas.

Para a resistência de cálculo da barra rosqueada foi utilizado o diâmetro de núcleo de 10,54 mm e não o diâmetro nominal.

3.9. Correção das resistências para 12% de umidade

Para fins de comparação de resultados e uma vez que a umidade afeta consideravelmente a resistência mecânica da madeira, os valores das propriedades de resistência mecânicas foram corrigidos para um teor de umidade de 12 % como exige a nova norma NBR 7190:1997, utilizando-se a equação 10.

$$R_{12\%} = R_{u\%} \left[1 + \frac{3(U - 12)}{100} \right] \quad \text{Equação 10}$$

Onde: $R_{12\%}$ é o valor da resistência a 12% de umidade; $R_{u\%}$ é o valor da resistência à umidade das amostras testadas; U é o percentual de umidade das amostras testadas.

4. RESULTADOS E DISCUSSÃO

4.1. Avaliação da umidade e densidade básica e aparente

Os valores de densidade básica, densidade aparente e teor de umidade da madeira saturada e em equilíbrio estão na tabela 2. Observa-se que o teor de umidade da madeira no momento em que foi testada mecanicamente, tanto para determinação das propriedades de resistência na compressão, ao embutimento assim como na determinação das cargas limites e nas resistências experimentais das ligações foram de 14,9 % e 15,5%, respectivamente para madeira de citriodora e pellita. Deste modo os valores de resistência que se seguem passam a ser corrigidos para umidade de 12%.

De acordo com Oliveira et al (2005), a densidade é reconhecida como um dos mais importantes parâmetros para avaliação da qualidade da madeira, por ser de fácil determinação e estar relacionada com as demais características da madeira.

Tabela 2. Densidade básica e aparente e teores de umidade médios das espécies *C. citriodora* e *E. pellita*

Espécie	Densidade básica e aparente e teores de umidade			
	Umidade saturada (%)	Umidade de equilíbrio (%)	Densidade básica (g/cm ³)	Densidade aparente (g/cm ³)
<i>C. citriodora</i>	85,7	14,9	0,63	0,78
<i>E. pellita</i>	87,6	15,5	0,62	0,78

Em estudo feito por Benjamin (2006), obteve densidade básica de 0,799 g/cm³ e densidade aparente de 0,949 g/cm³ para a espécie *Corymbia citriodora* sendo a umidade da madeira de 12% e idade de 29 anos.

Segundo a ficha tecnológica da madeira de *Corymbia citriodora* do IPT (2009), a espécie possui densidade aparente de 1,040 g/cm³ e densidade básica igual a 0,867 g/cm³, para uma umidade de 15%.

Para a espécie *Eucalyptus pellita* com idade de 20 anos Dias Júnior et al. (2013), encontraram o resultado de 0,815 g/cm³ para a densidade aparente e 0,652 g/cm³ de densidade básica para madeira com 20 anos de idade.

Em estudo realizado por Poubel et al. (2011), obtiveram densidade básica de 0,564 g/cm³ para *Eucalyptus pellita* com idade de 15 anos.

Dessa forma, observa-se que os resultados obtidos neste estudo estão de acordo com os valores encontrados na literatura. Já que, fatores como idade, posição do lenho, condições ambientais em que as espécies foram cultivadas e umidade, influenciam nos resultados de densidade.

4.2. Resultados de resistência à compressão paralela e ao embutimento

Os ensaios de embutimento foram feitos em peças de madeira com 25 mm de espessura e eixo de aço com superfície lisa com 10 mm de diâmetro, gerando uma área de tensão de 25 mm². Os resultados de resistência ao embutimento e de compressão paralela, em MPa estão na tabela 3, para cada espécie de madeira.

Tabela 3. Resultado das resistências de embutimento de pino e compressão paralela em Mpa de *C. citriodora* e *E. pellita*, corrigidos para 12% de umidade.

Resistências de compressão paralela e embutimento de pino de <i>C. citriodora</i> e <i>E. pellita</i>				
Amostra	<i>C. citriodora</i>		<i>E. pellita</i>	
	f _c	f _e	f _c	f _e
1	47,9	37,8	58,7	44,8
2	56,6	55,0	63,1	52,1
3	71,8	61,5	74,2	45,9
4	60,9	47,8	65,3	60,7
5	68,5	43,3	67,5	35,0
6	70,7	56,9	69,7	61,3
Média	62,7^a	50,4^b	66,4^a	50,0^b
Desvio	9,4	9,0	5,4	10,2
cv	15,0	17,8	8,1	20,3
f _{w0k}	43,9	35,3	46,5	35,0
*f _{wd}	31,4	25,2	33,2	25,0

Onde: f_c= resistência à compressão paralela; f_e= resistência de embutimento do pino; f_{w0k}= valor característico de resistência a compressão e ao embutimento ; f_{wd}= Valor de cálculo da resistência. * para se chegar os valores de cálculo ao embutimento e na compressão, foram considerados todos os kmod's iguais a 1. Médias seguidas por letras minúsculas distintas mostram diferença significativa, pelo teste t, ao nível de 5% de significância.

Estudo realizado por Benjamin (2006), com madeira de *Corymbia citriodora* encontrou resistência à compressão paralela de 72,75 MPa com desvio-padrão 11,27 MPa para umidade a 12% tendo os exemplares a idade de 29 anos. A NBR 7190:1997 apresenta

tabela com valores médios de resistência mecânica, para várias espécies nativas e exótica, e no caso de compressão paralela, para *Corymbia citriodora* o valor é de 62,00 MPa.

Logsdon (1998), obteve o resultado de 65,30 MPa para a resistência a compressão paralela de *Corymbia citriodora* com umidade de 12%.

Almeida et al (2012), analisando as resistências à compressão e de embutimento em madeiras de reflorestamento obteve para *Corymbia citriodora* 62,50 MPa e 69,33 MPa, respectivamente. Neste contexto, observa-se que os valores resultantes deste estudo estão próximos aos descritos na literatura.

A NBR 7190:1997 afirma que na ausência de determinação da resistência de embutimento experimental pode-se adotar o valor de resistência de embutimento igual à resistência a compressão paralela. Porém, nos resultados obtidos nos ensaios de embutimento e de compressão paralela verificou-se que essa afirmação é inválida para as espécies *Corymbia citriodora* e *Eucalyptus pellita* com idade de 17 anos. Já que, para *C.citriodora* obteve-se a resistência à compressão paralela (f_c) foi 62,7 MPa, enquanto que a resistência de embutimento (f_e) foi 50,4 MPa e para *E. pellita* foi 66,4 MPa e 50 MPa, respectivamente. No caso estudado a f_c foi diferente da f_e , comprovado estatisticamente pelo teste t. Pode-se atribuir esses resultados a idade (17 anos) dos indivíduos estudados, pelo indivíduos apresentarem madeira juvenil.

A NBR 7190:1997 classifica a resistência das madeiras com o objetivo de utilizar as madeiras com propriedades padronizadas, para isso utiliza o critério do valor característico de resistência á compressão (f_{c0k}), sendo o valor médio da resistência multiplicada por 0,7. No estudo realizado as madeiras de *Corymbia citriodora* e *Eucalyptus pellita* obtiveram valor característico (f_{c0k}) de 43,89 MPa ($62,7 \times 0,7$) e 46,48 MPa ($66,4 \times 0,7$) respectivamente, sendo classificadas como resistência C40, nessa classe o f_{c0k} deve ser de 40 MPa, portanto, possuem alta resistência.

4.3. Análise das cargas limites e resistências das ligações paralelas às fibras da madeira

A carga limite foi determinada de acordo com o ciclo de carregamento e descarregamento (fig. 17), para cada elemento de ligação e espécie. A carga limite é a carga necessária para gerar a deformação residual de 5/1000 de L_0 .

Tabela 4. Valores da carga limite, em KN em função do elemento de ligação e do tipo de Madeira.

Elemento de ligação	Valores da carga limite em kN	
	<i>C. citriodora</i>	<i>E. pellita</i>
Parafuso	80,4	80,1
Barra rosqueada	39,2	42,3

Nas Figuras 16, 17, e 18 têm-se exemplos de alguns resultados obtidos ao longo do trabalho. Na Figura 16 esta o exemplo de um corpo-de-prova usado para determinação da carga limite para uma ligação parafusada. O mesmo procedimento foi utilizado para determinação da carga limite para barras rosqueada. Na Figura 17 tem-se o diagrama de

carregamento/descarregamento no teste de determinação da resistência da ligação, neste exemplo, foi o corpo-de-prova número três (3) usando-se madeira de *citriodora* e parafusos.

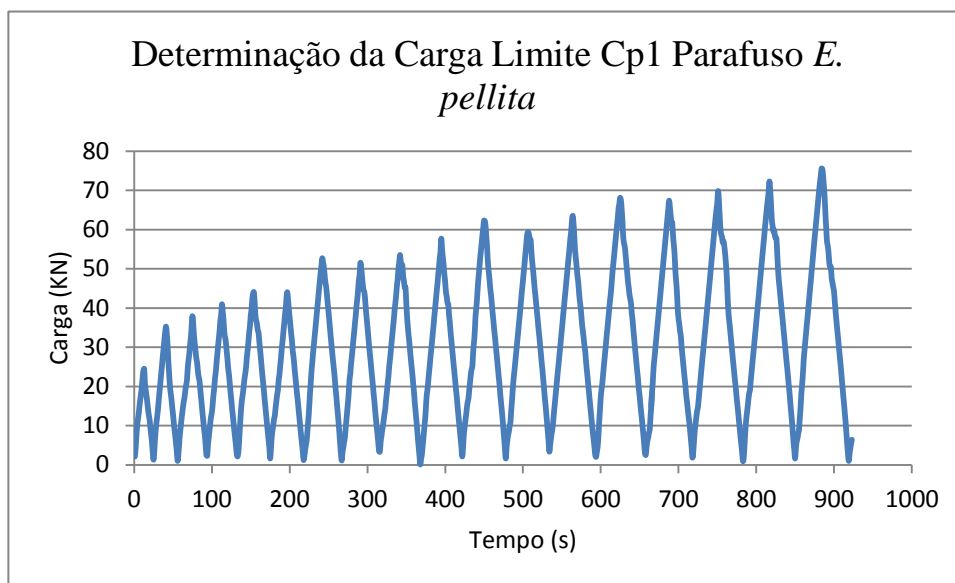


Figura 16. Exemplo de determinação da carga limite para ligação parafusada na espécie *pellita* no corpo-de-prova 1

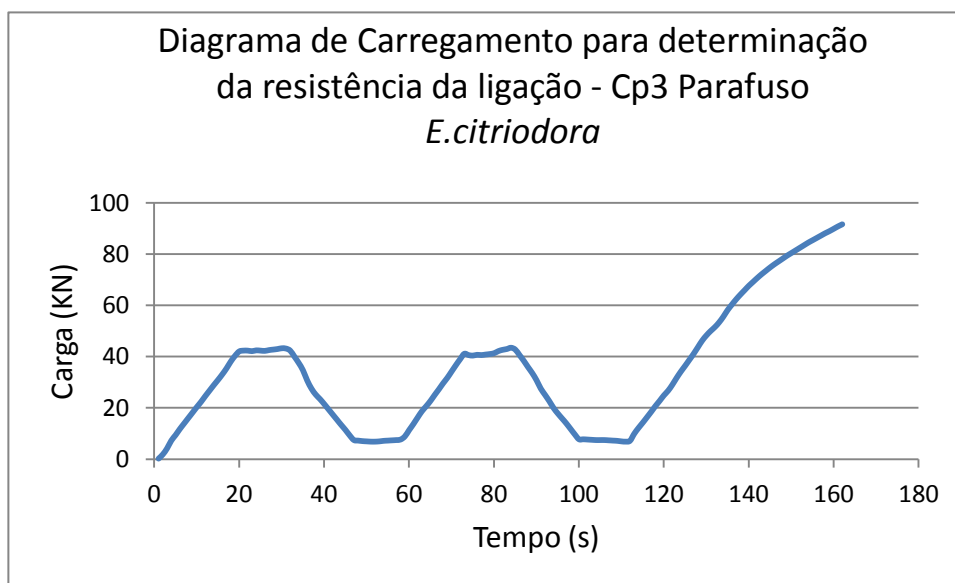


Figura 17. Exemplo de diagrama de carregamento para determinação da resistência da ligação parafusada *citriodora* – Cp3

Com posse dos dados de carga e deformação da Figura 17, cria-se o gráfico (Figura 18) que relaciona as cargas sofridas com as respectivas deformações específicas ou deformações unitárias (ϵ). Nesta Figura os valores de x , ϵ , estão multiplicados por 1000 para poder se calcular a deformação adicional de $2/1000$. O valor da resistência, eixo y , da ligação é obtido quando a segunda reta encontra a curva de carga-deformação.

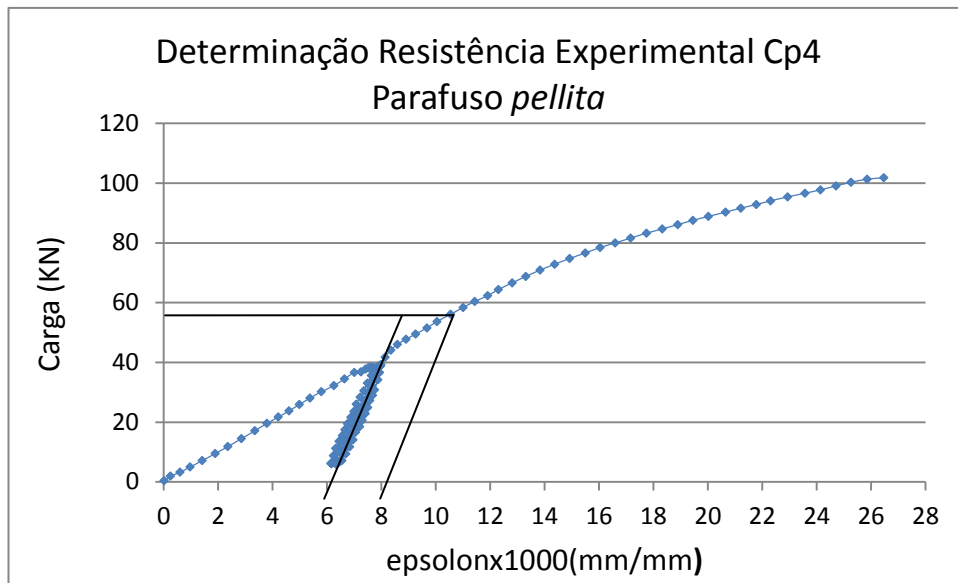


Figura 18. Exemplo de diagrama força x deformação específica da ligação de parafuso da espécie *pellita* do corpo-de-prova 4

Foi adotado o mesmo procedimento para todos os corpos-de-prova, para cada elemento de ligação e tipo de madeira usada. Os resultados de resistência experimentais das ligações encontram-se na tabela 5. Observa-se que os valores de resistência da ligação, para madeira de *E. pellita*, foram numericamente e estatisticamente superiores, pelo teste t, ao nível de 5% de significância, aos valores de resistência do *C. citriodora*, tanto para barra rosqueada como para parafuso.

A ligação, quando $\beta \leq \beta_{lim}$ é governada pela resistência ao embutimento e se estima a resistência de uma seção de corte considerando a resistência ao embutimento, o diâmetro do pino metálico e a menor espessura das peças de madeira que estão sendo conectadas. Deste modo esperava-se que os resultados de resistência experimental da ligação, entre parafuso e barra rosqueada atingisse valores próximos, e que as resistências das ligações com barras rosqueadas fosse sensivelmente mais baixas, uma vez que o diâmetro do núcleo das barras é de 10,4 mm, contra 12 mm do parafuso. Entretanto, na resistência experimental da ligação usando barra rosqueada observaram-se valores bem mais baixos. Fato que pode ser explicado pela barra possuir roscas, as quais penetram na madeira mais facilmente durante o ensaio, e atingem o valor de deformação de $2\% L_0$ com cargas mais baixas.

Tabela 5. Valores da resistência experimental, em kN, das ligações para cada tipo de madeira e de elemento de ligação.

Resistências Experimentais das ligações para cada tipo de madeira e conectores			
Espécie	Amostras	Ligação	
		Parafuso	Barra rosqueada
<i>Citriodora</i>	Cp1	64,4	33,5
	Cp2	65,9	36,7
	Cp3	62,5	36,9
	Cp4	66,4	36,6
	Cp5	61,0	35,8
	Cp6	66,6	35,8
	média	64,5^{aA}	35,9^{aB}
desvio	2,3	1,2	
cv(%)	3,6	3,5	
<i>Pellita</i>	Cp1	71,0	40,4
	Cp2	75,9	37,7
	Cp3	70,9	38,2
	Cp4	64,8	37,1
	Cp5	70,3	39,3
	Cp6	75,9	43,2
	média	71,4^{bA}	39,3^{bB}
desvio	4,1	2,2	
cv(%)	5,8	5,7	

Médias seguidas por letras minúsculas distintas mostram diferenças estatísticas significativas, pelo teste t, ao nível 5% de significância, para o mesmo elemento de conexão e diferentes espécies e as letras maiúsculas, mostram diferenças entre as resistências dos elementos de conexão, para a mesma espécie.

Na tabela 6 está um resumo dos testes realizados, incluído os valores de cálculo por seção de corte (R_d), resistência de cálculo da ligação ($R_{d \text{ ligação}}$), de carga limite (F_{limite}), valores de resistências experimentais (R_{exp}), valores de cálculo ao embutimento (f_{ed}) e algumas outras informações.

Na tabela 6, observa-se que o $\beta < \beta_{\text{lim}}$, deste modo a resistência da ligação é governada pelo esmagamento do pino metálico na madeira. Deste modo foi utilizada a equação 8 para calcular, para cada seção de corte, a valor de calculo da ligação ($R_d = 0,4 f_{ed} dt$). Para se chegar a resistência de cálculo da ligação o valor de R_d foi multiplicado por 8 (seções de corte), duas seções por pino metálico.

Na tabela 6 foram também comparados os valores de cálculo para a ligação ($R_{d \text{ ligação}}$) com os valores da resistência das ligações experimentais (R_{exp}). A razão esperada entre estes dois valores é no máximo de 0,4. As resistências obtidas com o elemento de ligação parafuso foram adequadas, isto pode ser visto pela relação $R_{d \text{ ligação}}/R_{\text{exp}}$ que foi em média, para as duas espécies, menor que 0,4. Já no caso de ligação com barra rosqueada o fator médio foi de 0,55, sendo que o diâmetro da barra rosqueada utilizado no cálculo de R_d foi o diâmetro do núcleo

da barra rosqueada, ou seja, 10,54 mm. O fator médio encontrado, para as duas espécies, 0,55, indica que as diferenças entre os resultados esperados e encontrados, para valores das resistências das ligações, são maiores do que se espera. Isto indica que, considerar a resistência ao embutimento de pino de eixo liso como sendo igual a resistência da ligação para um eixo rosqueado não deve ser aceito, o que foi feito neste estudo. A capacidade de embutir na madeira quando se usa um eixo rosqueado é maior, pelo fato de conferir menor área de contato entre a madeira e o eixo do fuste, gerando maiores tensões de apoio e consequentemente embutir mais facilmente com menores valores de carga.

Pode – se verificar as deformações no parafuso e na madeira, na Figura 19 onde há um parafuso deformado, o qual foi retirado após desmontar o corpo-de-prova ensaiado para determinação da resistência da ligação. Na Figura 20 está demonstrada a deformação causada na madeira pelo elemento de ligação após o ensaio de resistência de ligação.

Tabela 6. Tabela resumo dos ensaios com resultados da carga limite, resistência experimental, resistência de cálculo por interface, da ligação, resistência ao embutimento de cálculo e limites de escoamento do aço, dos elementos de conexão.

	Elementos de ligação			
	Parafuso		Barra Rosqueada	
	Espécie			
	<i>citriodora</i>	<i>pellita</i>	<i>Citriodora</i>	<i>pellita</i>
f_{yk} – MPa	580	580	210	210
f_{ed} – MPa	25,2	25,0	25,2*	25*
diâmetro - mm	12	12	10,4	10,4
t – mm	25	25	25	25
β	2,1	2,1	2,4	2,4
β_{lim}	5,7	5,7	3,4	3,5
F_{lim} - kN	80,4	80,1	39,2	42,3
R_d – kN	3,02	3,00	2,62	2,60
R_d ligação – kN	24,2	24,0	21,0	20,8
R_{exp} - kN	64,5	71,4	35,9	39,3
R_d ligação / R_{exp}	0,38	0,34	0,58	0,53

Onde: f_{yk} = limite de escoamento do elemento de ligação; f_{ed} = valores de cálculo ao embutimento; Diâmetro = diâmetro do elemento de ligação; t = menor espessura da madeira utilizada; F_{lim} = carga limite; R_d = valores de cálculo por seção de corte; R_d ligação = resistência da calculo da ligação; R_{exp} = valores de resistências experimentais. *valores assumidos como iguais a um pino metálico de eixo liso.



Figura 19. Parafuso deformado após ensaio de resistência da ligação



Figura 20. Deformação na madeira causada pelo elemento de ligação

5. CONCLUSÕES

- As madeiras estudadas podem ser classificadas com classe de resistência C40, segundo a NBR 7190, apesar de apresentarem densidade média;
- As madeiras são indicadas à construção civil, devido às propriedades de resistência, e de peso específico;
- Valores de resistência ao embutimento não podem ser consideradas iguais, como prevê a NBR 7190, aos valores de resistência à compressão paralela as fibras para as espécies estudadas aos 17 anos de idade;
- Comportamento e resultados das ligações com parafusos foram muito próximos aos valores esperados;
- Ligações com barras rosqueadas, que podem ser uma alternativa para elementos de ligações, apresentam valores experimentais abaixo dos valores esperados.

6. REFERÊNCIAS BIBLIOGRÁFICAS

- ALMEIDA, P. A. O. **Uniões pregadas de madeira. São Paulo**, 1987. Dissertação (mestrado) - Escola Politécnica, Universidade de São Paulo. 174p.
- ALMEIDA, P. A. O. **Estruturas de grande porte de madeira composta**. 1990, 280 p. Tese (doutorado) - Escola Politécnica, Universidade de São Paulo. São Paulo.
- ALMEIDA, P.A.O.; FUSCO, P.B.; RODRIGUES JR., M.S. – Fundamentos do método para a determinação das resistências das ligações pregadas ou parafusadas em estruturas de madeira. In: V EBRAMEM, Belo Horizonte, MG, julho de 1995. **Anais**. v.2, pp. 315-26.
- ALMEIDA D.H.; MOLINA J.C.; ALMEIDA T.H.; CALIL JUNIOR C. Análise das resistências ao embutimento e à compressão em madeiras de reflorestamento. In: ENCONTRO BRASILEIRO DE MADEIRA E ESTRUTURAS DE MADEIRA, 13, 2012. **Anais...** Vitória – ES, 2012.
- ALZATE, S. B. A. **Caracterização da madeira de árvores de clones de *Eucalyptus grandis*, *E. saligna* e *E. grandis x urophylla***. 2004. 133p. Tese (Doutorado em Recursos Florestais) – Escola Superior de Agricultura “Luiz de Queiroz”, Universidade de São Paulo, Piracicaba.
- ASSOCIAÇÃO BRASILEIRA DE NORMAS TÉCNICAS NBR 7190 – Projeto de Estruturas de Madeira – São Paulo, 1997. 107p.
- BALLARIN, A.W.; PALMA, H.A.L. Propriedades de resistência e rigidez da madeira juvenil e adulta de *Pinus taeda* L. **Revista Árvore**, Viçosa, v.27, n.3, p.371-380, 2003.
- BENJAMIN, C. A. Estudo **da estrutura anatômica e das propriedades físicas e mecânicas da madeira de *Corymbia (Eucalyptus)citriodora* e *Eucalyptus grandis***. Botucatu, 2006. Tese (Doutorado)-Universidade Estadual Paulista, Faculdade de Ciências Agrônômicas, Botucatu, 2006.
- BERGER, R.; et al. Efeito do espaçamento e da adubação no crescimento de um clone de *Eucalyptus saligna* Smith. **Ciência Florestal**, v.12, n.2, p.75-87, 2002.
- BIBLIS, E.J.; BRINKER, R.; CARINO, H.F. et al. Effect of stand age on flexural properties and grade compliance of lumber from loblolly pine plantation timber. **For. Prod. J.**, Madison, feb. 1993. v. 43, n.2, p. 23-28, 1993.
- BOLLAND, D.J.; BROOKER M.H.; CHIPPENDALE, G.M. **Forest trees of Australia**. 4. ed. Melbourn: CSIRO, 1994. 703 p.
- BRACELPA (Associação Brasileira de Papel Celulose). Dados do setor. Nov. de 2011.

CASTRO, J. A madeira de eucalipto como matéria-prima para a indústria moveleira. In: SEMINÁRIO DE PRODUTOS SÓLIDOS DE MADEIRA DE EUCALIPTO,3., 2005 Belo Horizonte; **Anais...** Viçosa: SIF/UFV/DEF, 2005. p. 1-25.

CONSELHO DE INFORMAÇÕES SOBRE BIOTECNOLOGIA (CIB). Guia do Eucalipto oportunidades para um desenvolvimento sustentável. São Paulo, 2008.

DIAS JÚNIOR A. F., SANTOS P. V., PACE J. H. C., CARVALHO A. M, LATORRACA J. V. F. Caracterização da madeira de quatro espécies florestais para uso em movelaria. **Ciência da Madeira** (Braz. J. Wood Sci.), Pelotas, v. 04, n. 01, p. 93-107, 2013.

DURANTE, R. MADEIRAS. Notas de aula – Materiais de construção 1. Ceset, UNICAMP. Limeira, SP. 2003.

FERREIRA, M. Escolha de Espécies de Eucalipto. IPEF Circular técnica, n. 47, 1979. 17 p.

FERREIRA, M.; SIMÕES, J.W.; SCANAVACA JÚNIOR, L. Variação entre procedências, raças locais e progênies de *E. citriodora* Hook e suas implicações no melhoramento genético. **Série Científica**. IPEF, v.1, p.1 -19, 1993.

GESUALDO, F. A. R. ESTRUTURAS DE MADEIRA: Notas de aula. Universidade Federal de Uberlândia, faculdade de Engenharia Civil. Minas Gerais. 2003. 93p.

HILL, K.D.; JOHNSON, L.A.S. Systematic studies in eucalyptus. A revision of the bloodwoods, genus corymbia (Myrtaceae). **Telopea**, v.6, p. 173-505, 1995.

IPT – Instituto de Pesquisas Tecnológicas. Madeira: Uso sustentável na construção civil. 2. ed. São Paulo. p.1-100, 2009.

LELLES, J.G.; REZENDE, J.L.P. Considerações gerais sobre tratamento preservativo da madeira de eucalipto. Informe Agropecuário. 1986. 89 p.

LOBÃO, M.S.; LÚCIA, R. M. D.; MOREIRA, M. S. S.; GOMES, A. Caracterização das propriedades físico-mecânicas da madeira de eucalipto com diferentes densidades. **Revista Árvore**, Viçosa (MG), v. 28, n. 6, ago. 2004. p.889-894, 2004.

LOGSDON N. B. **Influência da umidade nas propriedades de resistência e rigidez da madeira**. 1998. 174p. Tese (Doutorado em Engenharia de Estruturas). Escola de Engenharia de São Carlos, Universidade de São Paulo. São Carlos – SP, 1998.

LOGSDON N. B. & CALIL JÚNIOR. C. Influência da umidade nas propriedades de resistência e rigidez da madeira. **Caderno de Engenharia de Estruturas**, nº 18. São Carlos, 2002, p 77 – 107.

LORENZI, H.; SOUZA, H. M. de; TORRES, M. A. V.; BACHER, L. B. **Árvores exóticas no Brasil: madeireiras, ornamentais e aromáticas**. São Paulo: Nova Odessa, Instituto Plantarum, 2003, p. 263-291.

OLIVEIRA, J. T. S. **Caracterização da madeira de eucalipto para a construção civil**. 1997. 429p. Tese (Doutorado em Engenharia Civil) – Escola Politécnica da Universidade de São Paulo, São Paulo.

OLIVEIRA, M. A. M.; DIAS, A. A. Ligações com pinos metálicos em estruturas de madeira. *Cadernos de Engenharia de Estruturas*, São Carlos, v. 7, n. 26, p.33-64. São Carlos – SP. Universidade de São Paulo, Escola de Engenharia de São Carlos, 2005.

PALMA, H. A. L., LEONELLO, E. C., BALLARIN, A. W. Demarcação da madeira juvenil e adulta de *Corymbia citriodora*. **Cerne**, Lavras, v. 16, Suplemento, p. 141-148, jul.2010.

PEARSON, R.G.; GILMORE, R.C. Characterization of the strength of juvenile wood of loblolly pine (*Pinus taeda*). **For. Prod. J.**, Madison, May 1971. v. 21, n. 1, p. 23-30, 1971.

PEREIRA, J.C.D.; STURION, J.A.; HIGA, A.R.; HIGA, R.C.V.; SHIMIZU, J.Y. Características da madeira de algumas espécies de eucalipto plantadas no Brasil. Colombo: *Embrapa Florestas*, 2000. 113p. (*Embrapa Florestas*. Documentos, 38).

POUBEL D. S., GARCIA R. A., LATORRACA J. V. F., CARVALHO A. M. Estrutura Anatômica e Propriedades Físicas da Madeira de *Eucalyptus pellita* F. Muell. **Floresta e Ambiente**, Seropédica-RJ; v.18(2):117-126, 2011.

PRADO, J. N. País avança em plantios de coníferas e exóticas. **Revista da Madeira**, n. 110, 2008.

RAMMER, Douglas R; WINISTOFER, Steve G.; BENDER, Donald A. Withdrawal strength of threaded nails. *Journal of Structural Engineering*, Apr. 2001, p. 442-449.

SOUZA JUNIOR, D. A.; GESUALDO, F. A. R. Estudo de arcos laminados de madeira formados por peças verticais interligados por pinos. In: ENCONTRO BRASILEIRO DE MADEIRA E ESTRUTURAS DE MADEIRA, 7., 2000. **Anais...** São Carlos – SP, 2000.

STAMATO, G. C., CALIL JÚNIOR. C. Resistência ao embutimento da madeira compensada. *Caderno de Engenharia de Estruturas*, nº 18. São Carlos, 2002, p 49 – 76.

VALLE, A.; KÖHLER, A. D.; SZÜCS, C. A.; FUSCO, P. B. Determinação experimental da resistência e da rigidez da madeira com orientação das fibras variável In: ENCONTRO BRASILEIRO DE MADEIRA E ESTRUTURAS DE MADEIRA, 7., 2000. **Anais...** São Carlos – SP, 2000.

VALLE, M. L. A. **Propriedades da madeira de eucalipto de primeira e segunda rotação, visando a sua utilização como madeira preservada**. Dissertação (Mestrado em Ciências Florestais) Universidade Federal de Viçosa, 2009, 96p.

VALLE, A. **Rigidez de ligações com parafusos em estruturas de madeira laminada colada**. São Paulo, 1999. 169p. Tese (Doutorado) – Escola Politécnica da Universidade de São Paulo. Departamento de Engenharia de Estruturas e Fundações

VITAL, B. R. **Métodos de determinação da densidade da madeira.** Boletim Técnico, 1.Viçosa, MG: Sociedade de Investigações Florestais, 1984. 21p.