



UNIVERSIDADE FEDERAL RURAL DO RIO DE JANEIRO
INSTITUTO DE FLORESTAS
CURSO DE GRADUAÇÃO EM ENGENHARIA FLORESTAL

LEILA VANDERLEI MOURA SALUSTIANO DA SILVA

PROPRIEDADES FÍSICAS E MECÂNICAS DA MADEIRA DE MOGNO AFRICANO

(Khaya ivorensis A. Chev.)

Prof. Dr. Alexandre Miguel do Nascimento

Orientador

SEROPÉDICA

Agosto, 2013



UNIVERSIDADE FEDERAL RURAL DO RIO DE JANEIRO
INSTITUTO DE FLORESTAS
CURSO DE GRADUAÇÃO EM ENGENHARIA FLORESTAL

LEILA VANDERLEI MOURA SALUSTIANO DA SILVA

PROPRIEDADES FÍSICAS E MECÂNICAS DA MADEIRA DE MOGNO AFRICANO

(Khaya ivorensis A. Chev.)

Monografia apresentada ao curso de Engenharia Florestal, como requisito parcial para a obtenção do Título de Engenheiro Florestal, Instituto de Florestas da Universidade Federal Rural do Rio de Janeiro.

Prof. Dr. Alexandre Miguel do Nascimento

Orientador

SEROPÉDICA

Agosto, 2013

PROPRIEDADES FÍSICAS E MECÂNICAS DA MADEIRA DE MOGNO
AFRICANO (*Khaya ivorensis* A. Chev.)

Comissão Examinadora

Monografia aprovada em 26 de agosto de 2013.

Prof. Dr. Alexandre Miguel do Nascimento
UFRRJ/IF/DPF
Orientador

Prof. Dr. Azarias Machado de Andrade
UFRRJ/IF/DPF
Membro

Prof. Dr. Edvá Oliveira Brito
UFRRJ/IF/DPF
Membro

DEDICATÓRIA

Dedico este trabalho a meus pais, Vanderlei (*in memoriam*) e Terezinha.

AGRADECIMENTOS

Primeiramente agradeço a Deus por estar sempre guiando meus caminhos.

À minha mãe pelo apoio e confiança, estando sempre presente nessa fase da minha vida.

Ao meu pai (*in memoriam*), de quem eu herdei meu espírito floresteiro.

À minha irmã e minha sobrinha pelo carinho e amizade.

Agradeço à minha tia Mazé, por toda força e dedicação, meu tio Zé Américo, pela ajuda e confiança, bem como todos os meus outros tios e primos que sempre me ajudaram nos momentos que eu mais precisei.

Sou grata a meu namorado e melhor amigo Gabriel, por estar sempre comigo, me dando apoio e amor.

Aos meus amigos, pelo carinho.

Ao meu orientador Alexandre Miguel, pela oportunidade, paciência e dedicação.

À RURAL pelos momentos proporcionados.

Aos professores Edvá de Oliveira Brito e Azarias Machado de Andrade por participarem da minha banca.

RESUMO

Este trabalho foi realizado com o objetivo de determinar as propriedades físicas e mecânicas da madeira de *Khaya ivorensis*, vulgarmente conhecida como mogno africano, procedente de duas árvores isoladas, localizadas no município de Seropédica, estado do Rio de Janeiro. As árvores apresentaram DAP aproximado de 90 e 100 cm e idade em torno de 30 anos. As características avaliadas foram: densidade básica e aparente, variação volumétrica, resistência e rigidez à compressão paralela e perpendicular às fibras, resistência ao cisalhamento paralelo às fibras e dureza Janka. Os procedimentos foram realizados segundo a norma ABNT: NBR7190/97. Para as propriedades físicas, observaram-se valores médios para densidade aparente de $0,73 \text{ g.cm}^{-3}$, densidade básica de $0,63 \text{ g.cm}^{-3}$, sendo a madeira de média densidade, retração radial de 4%, tangencial 6%, volumétrica 10% e coeficiente de anisotropia de 1,5 o que a classificou como madeira de excelente estabilidade dimensional. Nas avaliações das propriedades mecânicas, o valor médio de resistência máxima à compressão paralela às fibras foi de 492 kgf.cm^{-2} ; enquanto que de compressão perpendicular foi de 114 kgf.cm^{-2} e cisalhamento de 153 kgf.cm^{-2} . Em relação à dureza Janka, os valores médios obtidos, na direção radial de 503 kgf.cm^{-2} , na direção tangencial de 495 kgf.cm^{-2} e na longitudinal de 558 kgf.cm^{-2} .

Palavras-chave: mogno africano, propriedades físicas e mecânicas.

ABSTRACT

This work was carried out to determine the physical and mechanical properties of the wood of *Khaya ivorensis*, commonly known as African mahogany, coming from two isolated trees, located at Seropédica, state of Rio de Janeiro. The trees had DBH of approximately 90 and 100 cm and age around 30 years. The characteristics evaluated were: basic density and apparent volume variation, compressive strength and stiffness parallel and perpendicular to the fibers, shear strength parallel to the fibers and Janka hardness. The procedures were performed according to ABNT: NBR7190/97. For the physical properties were observed mean values for density, at 13% moisture content, of $0,73 \text{ g.cm}^{-3}$, specific gravity (oven dry and wet volume) of $0,63 \text{ g.cm}^{-3}$, and shrinkage radial of 4%, tangential 6 % and volumetric 10% . The anisotropy coefficient was of 1.5 which rated as the wood of excellent quality. In the evaluation of the mechanical properties, the mean value of maximum compressive strength parallel to grain was 492 kgf.cm^{-2} , normal compression was 114 kgf.cm^{-2} and shear of 153 kgf.cm^{-2} . The Janka hardness, average values obtained in the radial direction of 503 kgf.cm^{-2} , in the tangential direction of 495 kgf.cm^{-2} and longitudinal 558 kgf.cm^{-2} .

Key words: African mahogany, physical and mechanical properties of wood

SUMÁRIO

LISTA DE FIGURAS	viii
LISTA DE TABELAS	ix
1. INTRODUÇÃO	1
2. REVISÃO DE LITERATURA	1
2.1. Mogno africano	1
2.2. Características físico mecânicas da madeira	3
3. OBJETIVOS.....	4
3.1. OBJETIVO GERAL.....	4
3.2. OBJETIVOS ESPECÍFICOS	4
4. MATERIAL E MÉTODOS	4
4.1. Ensaio físicos	5
4.2. Ensaio mecânicos.....	7
4.2.1. Determinação da resistência e da rigidez à compressão paralela às fibras	7
4.2.2. Determinação da resistência e da rigidez à compressão normal às fibras	8
4.2.3. Determinação da resistência ao cisalhamento paralelo às fibras	9
4.2.4. Determinação da dureza Janka	9
5. RESULTADOS E DISCUSSÃO.....	10
5.1. Propriedades físicas	10
5.2. Propriedades mecânicas.....	12
6. CONCLUSÃO	15
7. REFERÊNCIAS BIBLIOGRÁFICAS.....	15

LISTA DE FIGURAS

- Figura 1.** Esquema de desdobro e retirada do material para os testes físicos e mecânicos das toras de *Khaya ivorensis*. 5
- Figura 2.** Arranjo de ensaio para compressão paralela às fibras, com instrumentação baseada em relógios comparadores [Fonte: Associação Brasileira de Normas Técnicas, NBR 7190-1997]. 7
- Figura 3.** Arranjo de ensaio para compressão normal às fibras [Fonte: Associação Brasileira de Normas Técnicas, NBR 7190-1997]. 8
- Figura 4.** Corpo-de-prova para ensaio de cisalhamento na direção paralela às fibras [Fonte: Associação Brasileira de Normas Técnicas, NBR 7190-1997]. 9
- Figura 5.** Relação entre densidade básica (ρ_b) e densidade aparente (ρ_a). 11
- Figura 6.** Relação entre retração (ϵ_r) no sentido radial, volumétrica e densidade aparente (ρ_a). 11
- Figura 7.** Relação entre retração (ϵ_r) no sentido radial e volumétrico e densidade básica (ρ_b). 12

LISTA DE TABELAS

- Tabela 1.** Valores encontrados para as propriedades físicas da madeira de *Khaya ivorensis*. 10
- Tabela 2.** Valores das resistências e rigidez a Compressão paralela às fibras (f_{c_0}). 13
- Tabela 3.** Valores das resistências e rigidez a Compressão perpendicular às fibras ($f_{c_{90}}$). 13
- Tabela 4.** Valores de dureza Janka nas direções radial, tangencial e longitudinal. 14

1. INTRODUÇÃO

A madeira é uma matéria prima de importância mundial, pois pode ser empregada para diversas finalidades como: geração de energia, construção civil, fabricação de móveis, produção de celulose e papel, além de ser um material renovável e apresentar elevado valor comercial. A madeira também apresenta diversas propriedades, que a tornam muito atraente frente a outros materiais, como sua alta resistência em relação ao seu baixo peso, o baixo consumo de energia necessário para seu processamento, possui boas características de isolamento térmico e elétrico (quando seca), além de ser um material muito fácil de ser trabalhado.

Para definir de forma segura e econômica a melhor utilização da madeira é necessária a identificação, por meio de pesquisa, de suas características tecnológicas. No entanto Oliveira (2003) afirma que, como a madeira é um material originário de um sistema biológico complexo, apresenta extrema variabilidade. Sua ultra-estrutura e composição química, bem como suas propriedades físicas e mecânicas, variam significativamente entre espécies, entre árvores de uma mesma espécie e, mesmo, entre diferentes partes de uma mesma árvore. A variabilidade, geralmente encontrada dentro de uma árvore individual, deve-se, provavelmente, às mudanças sofridas pelo câmbio durante o envelhecimento e modificações impostas pelas condições ambientais.

O aumento da demanda por produtos florestais madeireiros aumenta também a pressão sobre as florestas nativas, já que os reflorestamentos com espécies produtoras de madeira para usos nobres estão sendo conduzidos a baixas velocidades no Brasil o que, em médio prazo, pode comprometer o abastecimento de madeira para atender a demanda futura das indústrias madeireiras (GOMES, 2010).

Dessa forma, espécies exóticas têm sido introduzidas no país como alternativas àquelas inicialmente exploradas para fins exigentes e atualmente proibidas à exploração.

No Brasil já são avançados os conhecimentos acerca das espécies de eucalipto e pinus, no entanto carece de estudos relacionados a outras espécies que também apresentam potencial madeireiro, uma delas é o mogno africano, que segundo Falesi e Baena (1999) apresenta potencial econômico no mercado internacional, principalmente pela beleza e características tecnológicas de sua madeira, servindo de matéria prima para inúmeras finalidades, o que agrega valor a sua madeira.

2. REVISÃO DE LITERATURA

2.1. Mogno africano

A *Khaya ivorensis* A. Chev., é uma das espécies vulgarmente conhecida como mogno africano, pertence à família Meliaceae, ocorre naturalmente na costa ocidental africana, mais especificamente na Costa do Marfim, Gana, Togo, Benin, Nigéria e sul de Camarões. Em sua região natural ocorre desde 0 a 450 metros de altitude, normalmente em vales úmidos, suportando inundações durante o período das chuvas. No entanto é muito sensível ao período de estiagem (ACAJOU D'AFRIQUE, 1979).

É uma planta heliófila, tolerando a sombra durante a fase jovem. Chega a frutificar duas vezes por ano, em seu ambiente natural. É uma árvore de porte elevado, caducifolia nos climas áridos, atingindo alturas de 40 a 50m e DAP de até 200cm. Seu caule é retilíneo, isento de ramificações até 30m de altura e apresenta o sistema

radicular tabular. A casca, espessa e rugosa, tem coloração marrom-avermelhada e o sabor amargo. As folhas são paripinadas, com pares de folíolos brilhantes e glabros. A inflorescência é uma panícula e o fruto é constituído por uma cápsula acastanhada de 5 a 7 cm de diâmetro e ao abrir as cinco valvas, soltam cerca de 15 sementes achatadas e aladas (LAMPRECHT, 1990 apud FALESI & BAENA, 1999).

Segundo Wiemann (2010) o mogno africano apresenta o cerne com uma coloração variando do rosa pálido ao marrom avermelhado escuro. A grã é freqüentemente irregular entrecruzada, e a textura de média a grossa quando comparada a de mogno brasileiro (*Swietenia macrophylla*). A madeira apresenta durabilidade moderada, sendo fácil de secar e de colar, no entanto quando submetida à usinagem os resultados variam bastante. Apresenta utilização diversificada, principalmente para fins mais exigentes, como movelaria, faqueados, construção naval, revestimentos, construções interiores.

O mogno africano foi introduzido no Brasil primeiramente na região Amazônica, visando substituir o mogno brasileiro (*Swietenia macrophylla*), devido não somente a proibição legal da exploração e comercialização dessa madeira, mas também devido à alta resistência do mogno africano à sua principal praga o microlepidóptero *Hypsiphyla grandella* (GASPAROTTO *et al*, 2001).

Quando comparado fenotipicamente o mogno africano com o mogno brasileiro, não se distinguem diferenças significativas. Uma diferença marcante que faz distinguir as espécies é a coloração avermelhada no ramo apical do mogno africano, devido à concentração de antocianina, enquanto que no do mogno amazônico o ramo apical é esverdeado (FALESI & BAENA, 1999).

Alguns autores como Machado *et al.* (2003) afirmam que as madeiras de mogno africano apresentam características tecnológicas semelhantes às do mogno brasileiro, apresentando baixas a médias retrações e boas características de resistência a esforços estáticos e à compressão.

Atualmente é uma árvore de grande importância para a região amazônica, sendo uma das espécies mais plantadas pelos reflorestadores do estado do Pará. Esse interesse é devido principalmente ao seu elevado valor comercial no mercado internacional, somado ao seu rápido crescimento e a facilidade em se produzir mudas (FALESI & BAENA, 1999).

Plantios organizados de mogno africano foram motivados depois da redução considerável da espécie em sua região de origem, que ocorreu num intervalo de 70 anos, por causa de sua exploração descontrolada (FALESI & BAENA, 1999).

A partir de 1919, o comércio de exportação dessa madeira passou a ser crescente atingindo em 1959, o valor econômico em torno de 83.000 m³ de toras, somente na Costa do marfim, sendo 4/5 do total das exportações representada pela espécie *K. ivorensis*. Nesse mesmo ano a França consumiu o volume de 47.000 m³ em toras e 750 m³ de madeira serrada. Após a segunda guerra mundial, Gana iniciou suas exportações com essa madeira, comercializando 81.000m³ de toras e 37.000m³ de produto serrado. Outros países africanos como Nigéria, Camarões, Guiné Espanhola, Gabão, Congo e Angola também são grandes exportadores dessa espécie, porém em menores quantidades (ACAJOU D' AFRIQUE, 1979).

2.2. Características físico mecânicas da madeira

O conhecimento das propriedades físicas e mecânicas das madeiras é imprescindível, para que possa ser definido o seu uso de uma forma mais racional (GOMES, 2007). No entanto, segundo Dias e Lahr (2004), muitas vezes a madeira é utilizada sem o conhecimento básico de suas propriedades, o que leva ao mau uso e desperdício desse material.

A determinação das propriedades físicas e mecânicas da madeira é obtida através de ensaios de laboratório, utilizando equipamentos próprios a essa finalidade e de acordo com normas que especificam os métodos, procedimentos, fórmulas de cálculo, formas e dimensões de corpos-de-prova, etc. No Brasil, existem as normas da ABNT - Associação Brasileira de Normas Técnicas (ARAUJO, 2007).

As características tecnológicas mais importantes e que se deve conhecer de uma determinada espécie madeireira são, entre as propriedades físicas, a umidade, a massa específica, e a instabilidade dimensional e, dentre as propriedades mecânicas, destacam-se, a resistência à ação de forças externas, tais como compressão, flexão, tração, cisalhamento e fendilhamento, dureza e tenacidade (ARAUJO, 2007).

Segundo Moreschi (2009) a massa específica ou densidade aparente constitui uma das propriedades mais importantes da madeira, pois dela dependem a maior parte de suas propriedades físicas e tecnológicas, servindo na prática como uma referência para a classificação da madeira. Desconsiderando-se o teor de extrativos e de material estranho à madeira, a densidade é um reflexo fiel da quantidade de matéria lenhosa por unidade de volume ou, de forma inversa, do volume de espaços vazios existentes na madeira.

Esta propriedade apresenta uma grande variação entre espécies, entre indivíduos de uma mesma espécie e até mesmo ao longo do fuste de uma árvore, pois como a madeira é um material da natureza que está sempre em contínuo desenvolvimento, ela jamais fornecerá medidas ou valores fixos e constantes. Devido à sua variabilidade, a massa específica também é um reflexo das inúmeras influências externas e internas que atuam na organização e nas dimensões das células do lenho (MORESCHI, 2009).

Por outro lado, a determinação da densidade pode não ser suficiente para indicar com segurança uma correta utilização para a madeira, sendo importante também o estudo das suas variações dimensionais (OLIVEIRA *et al.*, 1990 apud BOTELHO, 2011)

Logsdon *et al.* (2008) afirmam que as dimensões da madeira alteram-se substancialmente com a variação da umidade no intervalo higroscópico (de 0% de umidade até o limite de saturação das fibras), ou seja, ao aumentar o teor de umidade as dimensões da madeira aumentam, ocorrendo o inchamento, e ao diminuir o teor de umidade as dimensões diminuem ocorrendo a retração.

A magnitude dessas variações depende de vários fatores, como teor de umidade, direção estrutural (radial, tangencial e longitudinal), posição dentro da árvore, massa específica, temperatura, entre outros. É um dos mais importantes problemas práticos que ocorrem durante a utilização da madeira, que afeta e limita consideravelmente o seu uso industrial (OLIVEIRA & SILVA, 2003).

A razão entre as contrações tangencial e radial é chamada de fator ou coeficiente de anisotropia, que geralmente varia de 1,2 a 2,5, e tornou-se um índice muito importante nos estudos de contração de madeira, pois, quanto maior essa relação, maior será a tendência ao fendilhamento e ao empenamento da mesma. O fator ideal de anisotropia de um material é igual a 1, o que indicaria inexistência de alteração nas suas

dimensões, ou que as alterações nos seus diferentes sentidos seriam iguais. No entanto isto não pode ser observado para a madeira (MORESCHI, 2009).

Para o uso estrutural da madeira, além do conhecimento de características físicas, como densidade e retração, há a necessidade, também, do conhecimento de algumas características mecânicas como resistência aos esforços mecânicos e rigidez. (BOTELHO, 2011)

As propriedades mecânicas da madeira estão relacionadas à resistência desse material, ou seja, a capacidade de resistir a forças externas ou cargas, que tendem a alterar seu tamanho e sua forma original (ROCHA, 1988).

As particularidades de cada espécie e do ambiente onde a mesma estiver inserida, também influenciam diretamente nas propriedades mecânicas da madeira, por isso os valores que as indicam oscilam ao redor de médias. Então se pode concluir que a indicação de uso de uma determinada espécie madeireira depende da avaliação individual de suas propriedades mecânicas (LOGSDON *et al.*, 2007).

3. OBJETIVOS

3.1. OBJETIVO GERAL

Caracterizar e classificar a madeira de *Khaya ivorensis* quanto as suas propriedades físicas e mecânicas e compará-las aos resultados encontrados por outros autores com árvores da mesma espécie e com a espécie *Swietenia macrophylla*.

3.2. OBJETIVOS ESPECÍFICOS

- Determinar as propriedades físicas, para obtenção da densidade básica, massa específica e retratibilidade da madeira (retração radial, retração tangencial, retração volumétrica e coeficiente de anisotropia).
- Determinar as propriedades mecânicas através dos testes aos esforços de cisalhamento paralelo às fibras, compressão paralela e perpendicular às fibras e dureza Janka.

4. MATERIAL E MÉTODOS

O material utilizado nesse estudo foi obtido de duas árvores isoladas, localizadas no município de Seropédica-RJ. As árvores apresentaram DAP aproximado de 90 e 100 cm e idade em torno de 30 anos.

As toras foram levadas para o Laboratório de Usinagem e Beneficiamento da Madeira do Departamento de Produtos Florestais – DPF, do Instituto de Florestas – IF, da UFRRJ, onde foi realizado o desdobro primário retirando-se pranchões radiais de toras com 3 metros de comprimento, retiradas das arvores entre o primeiro metro e o quarto metro de altura (Figura 1).

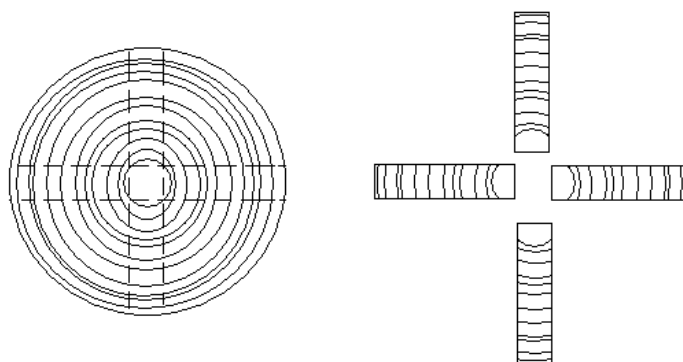


Figura 1. Esquema de desdobro e retirada do material para os testes físicos e mecânicos das toras de *Khaya ivorensis*.

Com as peças radiais, foram produzidos os corpos-de-prova para a realização dos ensaios físicos e mecânicos, os mesmos foram realizados no Laboratório de Propriedades Físicas e Mecânicas da Madeira, DPF/IF/ UFRRJ e seguiram as orientações da Norma Brasileira de Madeira e Estruturas de Madeira – NBR 7190-1997 da Associação Brasileira de Normas Técnicas.

4.1. Ensaios físicos

Para os ensaios físicos, foram utilizados 13 corpos-de-prova de formato retangular, com dimensões de 2,5 x 2,5 x 5,0 cm. As dimensões foram medidas, por meio de paquímetro digital com precisão de 0,01 mm e pesados com balança analítica com 0,01g de precisão. Com estas amostras foram determinadas a densidade básica (ρ_{bas}), densidade aparente ($\rho_{aparente}$), índice de retração radial (ε_r), tangencial (ε_t) e volumétrica (ε_v), assim como o fator de anisotropia ($A_c = \varepsilon_t/\varepsilon_r$).

Os corpos-de-prova foram colocados dentro de um dessecador cheio de água, duas vezes por semana uma bomba de vácuo foi ligada ao dessecador por cinco minutos, sendo desligada por alguns segundos e tornando a ser ligada, repetindo o processo quatro vezes. Este procedimento foi realizado para facilitação da saturação dos corpos-de-prova.

Depois de saturados, os corpos-de-prova foram devidamente pesados e mensurados e depois mantidos em ambiente climatizado a 20°C e umidade relativa de 65%, até que a massa estabilizasse e após isto, pesados e mensurados novamente. Após esta etapa, as amostras foram levadas à estufa a uma temperatura de $103 \pm 2^\circ\text{C}$, até obter massa e volume constantes. Deste modo, pode-se determinar o teor de umidade dos corpos-de-prova desde sua condição saturados à completamente secos, assim como a densidade básica, densidade aparente e os índices de retração.

A densidade básica é uma massa específica convencional definida pela razão entre a massa seca e o volume saturado sendo dada por:

$$\rho_{bas} = \frac{m_s}{V_{sat}}$$

Onde:

ρ_{bas} é a densidade básica, em g.cm³;

m_s é a massa seca da madeira, em g;

V_{sat} é o volume da madeira saturada, em cm³.

A densidade aparente é definida pela razão entre a massa e o volume de corpos-de-prova, para um mesmo teor de umidade, neste caso, a umidade de equilíbrio higroscópica. É dada por:

$$\rho_{aparente} = \frac{m_{tu}}{V_{tu}}$$

Onde:

$\rho_{aparente}$ é a densidade aparente, em g.cm⁻³;

m_{tu} é a massa da madeira, em gramas, para um dado teor de umidade (tu);

V_{tu} é o volume da madeira, em cm³, para um dado teor de umidade (tu).

A estabilidade dimensional da madeira é caracterizada pelas propriedades de retração e de inchamento, nas direções tangencial, radial e longitudinal. As deformações específicas de retração ε_r e de inchamento ε_i são consideradas como índices de estabilidade dimensional e são determinadas, para cada uma das direções preferenciais, em função das respectivas dimensões da madeira saturada e da madeira seca, sendo dadas por:

Retração:

$$\varepsilon_{r(i)} = \frac{L_{sat} - L_{seca}}{L_{sat}} * 100$$

Inchamento:

$$\varepsilon_{i(i)} = \frac{L_{sat} - L_{seca}}{L_{seca}} * 100$$

Onde:

L_{sat} é a dimensão na direção i (i=radial, i=tangencial ou i=longitudinal) na condição saturada;

L_{seca} é a dimensão direção i (i=radial, i=tangencial ou i=longitudinal) na condição seca.

A variação volumétrica é determinada em função dos corpos-de-prova nos estados saturado e seco, sendo dada por:

Retração volumétrica:

$$\Delta V_r = \frac{V_{sat} - V_{seca}}{V_{sat}} * 100$$

Inchamento volumétrico:

$$\Delta V_i = \frac{V_{sat} - V_{seca}}{V_{seca}} * 100$$

Onde:

ΔV_r é a variação volumétrica para retração;

ΔV_i é a variação volumétrica para inchamento;

V_{sat} é o produto das dimensões radial, tangencial e longitudinal na condição saturada;

V_{seca} é o produto das dimensões radial, tangencial e longitudinal na condição seca.

4.2. Ensaio mecânicos

A quantidade de corpos-de-prova seguiu a caracterização simplificada que recomenda mínimo de seis corpos-de-prova por cada ensaio

4.2.1. Determinação da resistência e da rigidez à compressão paralela às fibras

Foram ensaiados 6 corpos-de-prova de dimensões 5,0 x 5,0 x 15,0 cm, com a maior dimensão na direção das fibras, para obtenção da tensão de ruptura e do módulo de elasticidade e tensão no limite de proporcionalidade. Os registros das deformações foram feitos por dois extensômetros instalados na maior dimensão do corpo - de - prova, com resolução de 0,001 mm e com abertura de 100 mm. Foram determinados a resistência máxima, o módulo de elasticidade (E) e a resistência no limite de proporcionalidade.

A resistência à compressão paralela às fibras (f_{c_0}) é dada pela máxima tensão de compressão que pode atuar em um corpo de prova com seção transversal quadrada. Sendo dada por:

$$f_{c_0} = \frac{F_{c_0,máx}}{A}$$

Onde:

f_{c_0} é a resistência à compressão paralela às fibras, em kgf.cm^{-2} ;

$F_{c_0,máx}$ é a máxima força de compressão aplicada ao corpo-de-prova durante o ensaio, em kgf;

A é a área inicial da seção transversal comprimida, em cm^2 .

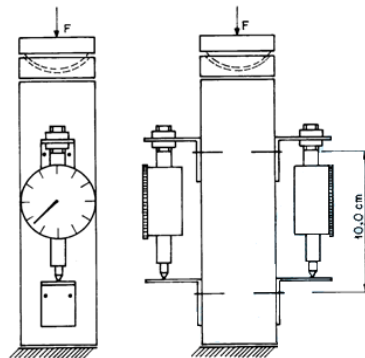


Figura 2. Arranjo de ensaio para compressão paralela às fibras, com instrumentação baseada em relógios comparadores [Fonte: Associação Brasileira de Normas Técnicas, NBR 7190-1997].

A rigidez da madeira na direção paralela às fibras é determinada por seu módulo de elasticidade, obtido do trecho linear do diagrama de tensão x deformação específica, definida pelos pontos $(\sigma_{10\%}; \varepsilon_{10\%})$ e $(\sigma_{50\%}; \varepsilon_{50\%})$ correspondentes respectivamente a 10% e 50% da resistência à compressão paralela às fibras, medida no ensaio, sendo dado por:

$$E_{C_0} = \frac{\sigma_{50\%} - \sigma_{10\%}}{\varepsilon_{50\%} - \varepsilon_{10\%}}$$

Onde:

$\sigma_{50\%}$ e $\sigma_{10\%}$ são as tensões de compressão correspondente a 10% e 50% da resistência máxima à compressão;

$\varepsilon_{50\%}$ e $\varepsilon_{10\%}$ são as deformações específicas e medidas no corpo-de-prova, que correspondem a $\sigma_{50\%}$ e $\sigma_{10\%}$.

4.2.2. Determinação da resistência e da rigidez à compressão normal às fibras

Foram ensaiados 6 corpos-de-prova de dimensões 5,0 x 5,0 x 10,0 cm. Os registros das deformações foram feitos por dois extensômetros instalados na maior dimensão do corpo - de - prova. Foram determinados a resistência máxima, o módulo de elasticidade (E).

A resistência à compressão normal às fibras ($f_{C_{90}}$) é o valor convencional determinado pela deformação específica residual de 2/1000 obtida em um ensaio de compressão uniforme em corpos-de-prova prismáticos.

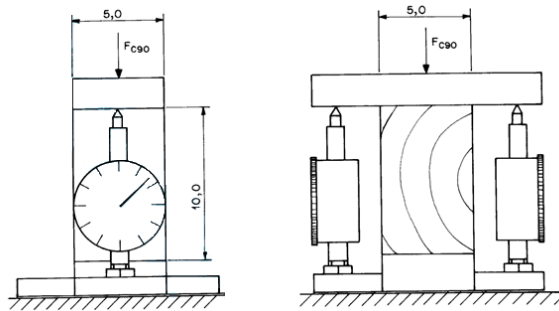


Figura 3. Arranjo de ensaio para compressão normal às fibras [Fonte: Associação Brasileira de Normas Técnicas, NBR 7190-1997].

A rigidez da madeira na direção normal às fibras é determinada por seu módulo de elasticidade, obtido do trecho linear do diagrama de tensão x deformação específica.

Para esta finalidade o MOE deve ser determinado pela inclinação da reta secante à curva tensão x deformação, definida pelos pontos $(\sigma_{10\%}; \varepsilon_{10\%})$ e $(\sigma_{50\%}; \varepsilon_{50\%})$ correspondentes respectivamente a 10% e 50% da resistência à compressão normal às fibras, medida no ensaio, sendo dado por:

$$E_{C_{90}} = \frac{\sigma_{50\%} - \sigma_{10\%}}{\varepsilon_{50\%} - \varepsilon_{10\%}}$$

Onde:

$\sigma_{50\%}$ e $\sigma_{10\%}$ são as tensões de compressão correspondente a 10% e 50% da resistência máxima à compressão;

$\varepsilon_{50\%}$ e $\varepsilon_{10\%}$ são as deformações específicas e medidas no corpo-de-prova, que correspondem a $\sigma_{50\%}$ e $\sigma_{10\%}$.

4.2.3. Determinação da resistência ao cisalhamento paralelo às fibras

O ensaio foi realizado em 11 corpos-de-prova de 5,0 x 2,0 x 3,0 x 5,0 x 6,4 cm com maior dimensão na direção das fibras.

A resistência ao cisalhamento paralelo às fibras da madeira (f_{v_0}) é dada pela máxima tensão de cisalhamento que pode atuar na seção crítica de um corpo-de-prova prismático, sendo dada por:

$$f_{v_0} = \frac{F_{v_0,máx}}{A_{v_0}}$$

Onde:

f_{v_0} é a resistência máxima ao cisalhamento paralelo às fibras, em kgf.cm⁻²;

$F_{v_0,máx}$ é a máxima força cisalhante aplicada ao corpo-de-prova, em kgf;

A_{v_0} é a área inicial da seção crítica do corpo-de-prova em um plano paralelo às fibras, em cm².

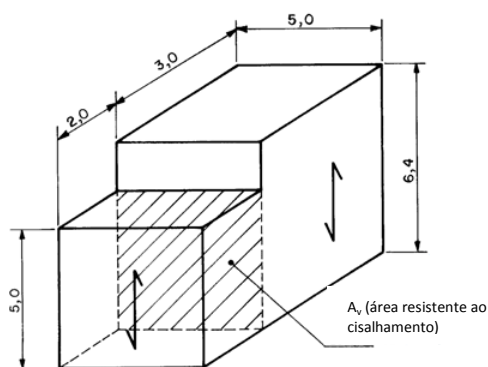


Figura 4. Corpo-de-prova para ensaio de cisalhamento na direção paralela às fibras [Fonte: Associação Brasileira de Normas Técnicas, NBR 7190-1997].

4.2.4. Determinação da dureza Janka

O ensaio foi realizado em 7 corpos-de-prova de formato retangular de 5,0 x 5,0 x 15,0 cm.

A dureza da madeira (f_h) proposta por Janka é determinada convencionalmente pela tensão que, atuante em uma das faces de um corpo-de-prova prismático, produz a penetração de uma semi-esfera de aço com área diametral de 1cm², dada por:

$$f_h = \frac{F_{máx}}{A_{seção\ diametral}}$$

Onde:

f_h é a dureza da madeira, em kgf.cm⁻²;

$F_{máx}$ é a máxima força aplicada ao corpo-de-prova necessária à penetração da semi-esfera, em Kgf;

$A_{seção\ diametral}$ é a área da seção diametral da esfera igual a 1cm².

5. RESULTADOS E DISCUSSÃO

5.1. Propriedades físicas

A madeira de mogno africano apresentou densidade aparente média de $0,73\text{g}\cdot\text{cm}^{-3}$ e densidade básica média de $0,63\text{g}\cdot\text{cm}^{-3}$ (Tabela 1). Segundo o IBAMA (2011) a densidade básica é considerada baixa, ao apresentar valores abaixo de $0,50\text{g}/\text{cm}^3$; média, com valores entre $0,50$ e $0,72\text{g}/\text{cm}^3$ e pesada, com valores acima de $0,72\text{g}/\text{cm}^3$. Então, na presente pesquisa, a madeira de mogno africano pode ser considerada, como de densidade média.

Tabela 1. Valores encontrados para as propriedades físicas da madeira de *Khaya ivorensis*.

Amostra	ρ_a	ρ_b	TU	Retratibilidade			
				$\varepsilon_{r(r)}$	$\varepsilon_{r(t)}$	ΔV_r	$\varepsilon_{r(t)}/\varepsilon_{r(r)}$
1	0,79	0,68	13,70	4,87	6,45	11,66	1,32
2	0,79	0,67	13,40	4,05	6,29	10,09	1,55
3	0,68	0,58	13,00	3,80	4,74	8,40	1,25
4	0,64	0,55	12,80	3,68	6,21	9,71	1,69
5	0,65	0,56	13,20	3,17	5,54	8,70	1,75
6	0,79	0,67	13,40	3,86	6,41	10,21	1,66
7	0,66	0,56	12,90	4,08	6,37	10,29	1,56
8	0,81	0,69	13,50	3,92	5,77	9,36	1,47
9	0,80	0,68	13,40	3,83	6,64	11,02	1,74
10	0,65	0,56	12,60	3,70	6,72	10,20	1,82
11	0,80	0,67	13,40	5,14	5,93	11,54	1,15
12	0,80	0,69	13,00	3,97	5,81	9,81	1,46
13	0,69	0,59	12,90	4,73	5,69	10,37	1,20
Média	0,73	0,63	13,1	4,0	6,0	10,1	1,5
Desvio	0,07	0,06	0,33	0,54	0,54	0,96	0,22
CV	9,75	9,45	2,47	13,35	8,97	9,53	14,80

ρ_a = densidade aparente, em $\text{g}\cdot\text{cm}^{-3}$; ρ_b = densidade básica, em $\text{g}\cdot\text{cm}^{-3}$; TU= teor de umidade, em %; $\varepsilon_{r(r)}$ = retratibilidade na direção radial, em %; $\varepsilon_{r(t)}$ = retratibilidade na direção tangencial, em %; ΔV_r = variação volumétrica, em %; $\varepsilon_{r(t)}/\varepsilon_{r(r)}$ = coeficiente de anisotropia; CV%= coeficiente de variação.

O resultado obtido para densidade básica foi superior aos valores apresentados por Rezende *et al.* (2012) e Carvalho *et al.* (2010), que ao avaliarem as propriedades físicas da madeira de *Khaya ivorensis* crescida no Brasil, obtiveram resultados de densidade básica de $0,487\text{g}\cdot\text{cm}^{-3}$ e $0,471\text{g}\cdot\text{cm}^{-3}$ com desvio de $0,027\text{g}\cdot\text{cm}^{-3}$, respectivamente. Essa diferença pode ter ocorrido devido à idade das madeiras utilizadas pelos autores, que apresentavam cerca de 10 anos, ou seja, madeira mais juvenil. Quando comparados a outras fontes, como o banco de dados do Wood Explorer (2010) e World Agroforestry Center (2010), a densidade básica aqui encontrada foi

mais próxima aos valores encontrados nos artigos anteriores que foram 0,512, e 0,60 - 0,85 g.cm^{-3} , respectivamente.

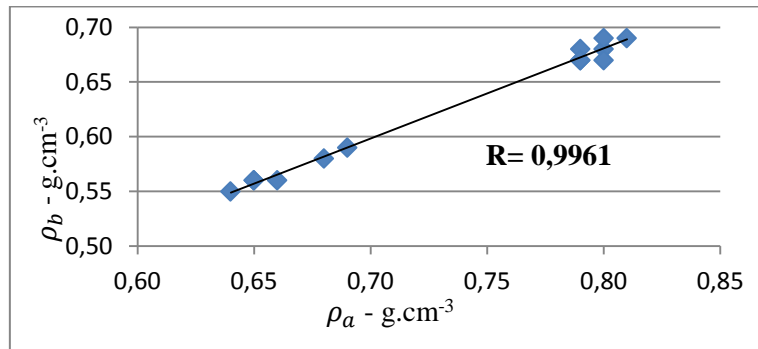


Figura 5. Relação entre densidade básica (ρ_b) e densidade aparente (ρ_a).

Analisando os valores médios da densidade básica e massa específica, verifica-se que há alta correlação ($r=0,9961$) entre as duas propriedades (Figura 5).

A madeira é um material anisotrópico, ou seja, incha e contrai desigualmente segundo os sentidos anatômicos tangencial, radial e longitudinal, sendo as alterações na direção tangencial superior cerca de 1,6 a 2 vezes das alterações na direção radial enquanto que na direção longitudinal a alteração dimensional é muito baixa, podendo ser desconsiderada. Os valores médios nessa direção variam de 0,1 a 0,2% para a maioria das espécies. Devido a esse fenômeno de anisotropia, ocorre o desenvolvimento de defeitos na madeira durante a fase de secagem ou de acondicionamento, tais como rachaduras, torções, empenamentos e abaulamentos. (MORESCHI, 2009).

Os valores médios obtidos de retração radial, tangencial e volumétrica foram respectivamente, 4,0%, 6,0% e 10,1%. Comparando-os com os resultados encontrados na literatura, como Rezende *et al.* (2012) que encontrou valores próximos para retração radial, tangencial e volumétrica, 4,0%, 7,0% e 10,6% respectivamente. No entanto, foram superiores aos valores observados por Glass e Zelinka (2010), de 2,5%, 4,5% e 8,8% para retração radial, tangencial e volumétrica, de madeira crescida em território africano.

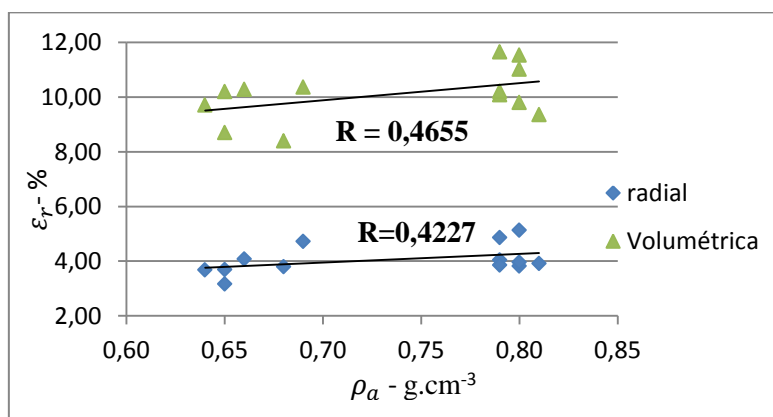


Figura 6. Relação entre retração (ϵ_r) no sentido radial, volumétrica e densidade aparente (ρ_a).

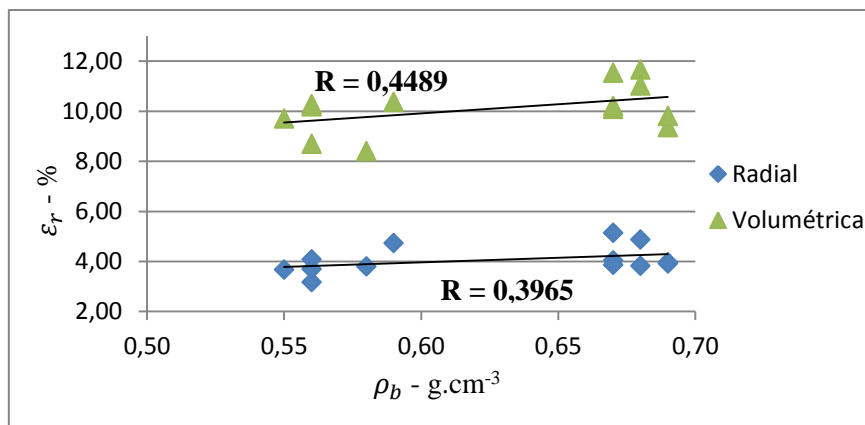


Figura 7. Relação entre retração (ϵ_r) no sentido radial e volumétrico e densidade básica (ρ_b).

A retração volumétrica da madeira aumenta conforme a densidade básica aumenta, entretanto este efeito pode ser mascarado pela presença de extrativos na madeira. A correlação tanto entre a densidade básica e retração radial, e volumétrica, quanto à correlação entre a densidade aparente foram positivas, conforme esperado.

Os resultados de densidade e contração obtidos foram superiores aos valores observados na literatura para o mogno brasileiro (*Swietenia macrophylla*), que apresenta densidade básica em torno de 0,520 g.cm⁻³, contração radial de 3,0%, tangencial de 4,1% e volumétrica de 7,8%, porém os resultados foram próximos, sendo ambas as espécies de média densidade (LPF, 2001; GLASS & ZELINKA, 2010).

Em relação ao coeficiente de anisotropia, a madeira estudada apresentou um resultado médio de 1,5, o que classifica a madeira como excelente, segundo a literatura. Entre 1,0 e 1,5 a madeira é considerada excelente, procurada para usos que não permitem empenamentos, torções, etc. (janelas, móveis, instrumentos musicais), entre 1,6 e 1,9 madeiras consideradas normais e, acima de 2,0 é considerada de baixa qualidade, inapropriada para várias utilizações, mas algumas ainda de grande interesse comercial por reunirem outras propriedades desejadas (SILVA, 2001; MORESCHI, 2009).

5.2. Propriedades mecânicas

Os valores médios encontrados estão na tabela 2 para os testes de resistência máxima ao esforço de compressão paralela às fibras (f_{C_0}) foram 506 kgf.cm⁻²; módulo de elasticidade (E) de 149.756 kgf.cm⁻² e, resistência no limite de proporcionalidade ($f_{C_{lp}}$) de 336 kgf.cm⁻².

O resultado obtido de resistência à compressão paralela foi superior aos encontrados na literatura, porém próximos. Kretschmann (2010) e Wood Explorer (2010) obtiveram para compressão paralela às fibras, resistências máximas de 445 e 448 kgf.cm⁻², respectivamente. Ambos determinaram módulo de elasticidade de 97.000 kgf.cm⁻², inferior ao encontrado no presente trabalho, devido a idade das árvores por eles testadas.

Tabela 2. Valores das resistências e rigidez à compressão paralela às fibras (f_{c_0}).

Amostra	f_{c_0} (kgf/cm ²)	$f_{c_{(tp)}}$ (kgf/cm ²)	E (kgf/cm ²)	$f_{c_{(tp)}}/f_{c_0}$
1	571	400	183.387	0,70
2	576	367	149.616	0,64
3	568	377	151.175	0,66
4	625	432	120.080	0,69
5	380	227	162.314	0,60
6	319	212	131.965	0,66
Média	506	336	149.756	0,66
Desvio	124,72	92,96	22.306,73	0,04
CV%	24,62	27,68	14,90	5,68

f_{c_0} = resistência à compressão paralela às fibras; $f_{c_{(tp)}}$ = resistência à compressão no limite de proporcionalidade; E = módulo de elasticidade; $f_{c_{(tp)}}/f_{c_0}$ = relação entre resistência a compressão no limite de proporcionalidade e resistência a compressão paralela às fibras ;CV% = coeficiente de variação.

Rezende *et al.* (2012), encontraram para a espécie em condições verdes resistência a compressão paralela de 233 kgf.cm⁻² e módulo de elasticidade de 41.910 kgf.cm⁻².

Os valores médios encontrados nos testes de resistência máxima ao esforço de compressão normal às fibras ($f_{c_{90}}$) foram 114 kgf.cm⁻² e módulo de elasticidade de 17.601 kgf.cm⁻².

Tabela 3. Valores das resistências e rigidez à compressão perpendicular às fibras ($f_{c_{90}}$).

Amostra	$f_{c_{90}}$ (kgf/cm ²)	E (kgf/cm ²)
1	98	14.813
2	126	23.086
3	107	16.526
4	116	21.133
5	104	14.222
6	132	15.827
Média	114	17.601
Desvio	13,24	3.634,71
CV%	11,63	20,65

$f_{c_{90}}$ = resistência à compressão perpendicular às fibras; E = módulo de elasticidade; CV% = coeficiente de variação.

Barcenas (1995) encontrou resultado de compressão perpendicular às fibras muito inferior para a madeira de mogno brasileiro, de 65 kgf.cm⁻².

A resistência máxima aos esforços de cisalhamento paralelo às fibras apresentou média de 153 kgf.cm⁻², com um desvio padrão de 19,55 e coeficiente de variação de 12,75%. Esse valor de resistência foi elevado devido à característica da espécie *Khaya ivorensis*, de possuir grã irregular entrecruzada, que acaba favorecendo a resistência a esse tipo de esforço.

O resultado obtido para resistência ao cisalhamento foi superior aos valores encontrados na literatura. Kretschmann (2010) obteve para o cisalhamento paralelo as fibras, 103 kgf.cm⁻², Wood Explorer (2010) encontrou resultado de 108 kgf.cm⁻².

No teste de dureza (Tabela 4), os valores médios apresentaram na direção radial 503 kgf.cm⁻², direção tangencial, 495 kgf.cm⁻², e na direção longitudinal, 558 kgf.cm⁻².

Segundo a literatura (REMADE, 2013), com relação a dureza tanto na direção radial, como tangencial e longitudinal, a madeira de *K. ivorensis* pode ser considerada de dureza média. Este resultado exclui a madeira *K. ivorensis* de alguns possíveis usos, como pisos, por exemplo, onde se deseja madeiras com durezas mais elevadas, ou outras utilizações que, eventualmente, sofram elevadas cargas concentradas em uma área reduzida.

Tabela 4. Valores de dureza Janka nas direções radial, tangencial e longitudinal.

Amostra	Face	Radial (kgf/cm ²)	Tangencial (kgf/cm ²)	Longitudinal (kgf/cm ²)
1	f1	626	585	612
	f2	664	568	628
2	f1	597	798	741
	f2	637	591	655
3	f1	455	472	544
	f2	318	433	563
4	f1	544	504	462
	f2	475	455	522
5	f1	569	374	475
	f2	389	376	590
6	f1	604	412	503
	f2	351	430	532
7	f1	454	467	468
	f2	357	459	513
Média		503	495	558
Desvio		118,0	111,9	80,0
CV (%)		23,5	22,6	14,3

CV % = coeficiente de variação.

As amostras 3, 5, 6 e 7 apresentaram resultados baixos em pelo menos uma das faces testadas. Essa variação na dureza ocorreu porque parte dessas amostras era formada por cerne e parte por alburno, sendo o cerne mais duro que o alburno.

6. CONCLUSÃO

De acordo com os resultados obtidos no presente trabalho conclui-se que:

A madeira apresentou média densidade. É considerada de excelente qualidade de acordo com o seu coeficiente de anisotropia, podendo então ser utilizada para fins mais exigentes.

Em relação à compressão paralela, obteve alta resistência.

Sua resistência ao cisalhamento foi elevada, devido à característica da espécie de apresentar grã irregular entrecruzada, no entanto esta característica faz com que a madeira apresente defeitos durante o processo de secagem.

Apresentou dureza média para todas as suas direções, e por isso não pode ser indicada para a produção de pisos, em que seria necessária uma dureza de alta a muito alta.

Comparada ao mogno brasileiro a madeira estudada apresentou resultados mais elevados de densidade básica e coeficiente de anisotropia, no entanto foram igualmente classificadas como de média densidade e de excelente qualidade.

Também demonstrou resultados das propriedades mecânicas superiores ao do mogno brasileiro.

7. REFERÊNCIAS BIBLIOGRÁFICAS

ACAJOU D'AFRIQUE. Revue Bois et Forêts des tropiques, n2 183, p.33-48, 1979.

ARAÚJO, H. J. B. Relações funcionais entre propriedades físicas e mecânicas de madeiras tropicais brasileiras. **Revista Floresta**, Curitiba, v. 37, n. 3, set./dez. 2007.

ASSOCIAÇÃO BRASILEIRA DE NORMAS TÉCNICAS. **NBR 7190**: projeto de estruturas de madeiras. São Paulo, 1997.

BOTELHO, M. N. **Caracterização das propriedades físicas e mecânicas da madeira de *Piptadenia gonoacantha* (Mart.) J. F. Macbr.** Rio de Janeiro: UFRRJ, 2011. 27p.

CARVALHO, A.M.; SILVA, B.T.B.; LATORRACA, J.V.F. Avaliação da usinagem e caracterização das propriedades físicas da madeira de mogno africano (*Khaya ivorensis* A. Chev.). **Cerne**, Lavras, v. 16, suplemento, p. 106-114, 2010.

DIAS, F.M., LAHR, F.A.R. Estimativa de propriedades de resistência e rigidez da madeira através da densidade aparente. **Scientia Forestalis**, v.1, n.65, p.102-113, 2004.

FALESI, I.C.; BAENA, A.R.C. **Mogno-africano (*Khaya ivorensis* A. Chev.) em sistema silvipastoril com leguminosa e revestimento natural do solo.** Belém: Embrapa Amazônia Oriental, 1999. 52p.

GASPAROTTO, L.; HANADA, R.E.; ALBUQUERQUE, F.C.; DUARTE, M.L.R. Mancha areolada causada por *Thanatephorus cucumeris* em mogno africano. **Fitopatologia brasileira**, Brasília, v. 26, n. 3, p.660-661, 2001.

GLASS, S.V.; ZELINKA, S.L. Moisture relations and physical properties of wood. In: Forest Products Laboratory-FPL. **Wood Handbook**: wood as an engineering material. Madison: FPL/USDA, 2010, chapter 4, p. 80-98

GOMES, J. J.; TOLEDO FILHO, R. D.; NASCIMENTO, J. W. B.; SILVA, V. R.; NÓBREGA, M. V. Características tecnológicas da *Prosopis juliflora* (Sw.) DC. e alternativas para uso racional. **Revista Brasileira de Engenharia Agrícola e Ambiental**, v.11, n.5, p. 537-542, 2007.

GOMES, D.G. **Análise de viabilidade técnica, econômico-financeiro para implantação da cultura do mogno-africano (*Khaya ivorensis* A. Chev.) na região oeste de Minas Gerais**. 2010. 70 p. Trabalho de Conclusão de Curso (Pós-Graduação em Gestão Florestal) – Universidade Federal do Paraná, Curitiba.

INSTITUTO BRASILEIRO DO MEIO AMBIENTE E DOS RECURSOS NATURAIS RENOVÁVEIS. Disponível portal eletrônico:
<<http://www.ibama.gov.br/lpf/madeira/caracteristicas.php?ID=194&caracteristica=138>
e < <http://www.ibama.gov.br/lpf/madeira/pesquisa.php?idioma=portugues>> Acesso em 20 de janeiro de 2013.

KRETSCHMANN, D.E. Mechanical properties of wood. In: Forest Products Laboratory-FPL. **Wood Handbook**: wood as an engineering material. Madison: FPL/USDA, 2010, chapter 5, p. 100-145.

LABORATÓRIO DE PRODUTOS FLORESTAIS – LPF, 2001. **Banco de dados de madeiras brasileiras: mogno**. Disponível em:
<<http://www.ibama.gov.br/lpf/madeira/features.php?ID=242&caracteristica=176>>.
Acesso: 03 jul. 2013.

LAMPRECHT, H. Silvicultura nos trópicos: ecossistemas florestais e respectivas espécies arbóreas -possibilidades e métodos de aproveitamento sustentado.

LOGSDON, N. B. et al. Caracterização físico-mecânica da madeira de cedro marinho, *Guarea trichiliodes* L. (Meliaceae). **Scientia Forestalis**, Piracicaba, v. 36, n. 77, p. 43-51, mar. 2008.

LOGSDON, N. B.; FINGER, Z.; ROSA, L. M. Caracterização da madeira de *Vochysia guianensis* Aubl. **Engenharia Civil**, n.29, p. 57-69, 2007.

MACHADO, J.S.; CRUZ, H.; NUNES, L. Mitos e factos relacionados com o desempenho de elementos de madeira em edifícios. In: **3º Encontro sobre Conservação e Reabilitação de Edifícios**, LNEC, 2003, Lisboa, Portugal, 10 p.

MORESCHI, J. C. **Propriedades tecnológicas da madeira**. Departamento de Engenharia e Tecnologia Florestal, Universidade Federal do Paraná, Curitiba, 2009.

OLIVEIRA, J. T. S., DELLA LUCIA, R. M.; VITAL, B. R. Estudos das propriedades físicas e tecnológicas da madeira da pindaíba (*Xylopia lericea* - It. Hill): densidade, umidade e secagem da madeira. **Revista Árvore**, 14: 139-54 1990.

OLIVEIRA, J. T. S.; SILVA, J. C. Variação radial da retratibilidade e densidade básica da madeira de *Eucalyptus saligna* Sm. **Revista Árvore**, v.27, n.3, p. 381-385, 2003.

PAZOS, G. M. B. Caracterización tecnológica de veinte Especies maderables de la Selva Lacandona. **Madera y Bosques**, Xalapa, v.1, n.1, p. 9-38, 1995.

REZENDE, R.N.; LIMA, J.T.; SILVA, J.R.M.; MONTEIRO, T.C.; PAULA, L.E.R.. Avaliação das propriedades físicas e mecânicas das madeiras de *Khaya ivorensis* e *Khaya senegalensis* (mogno africano). In: **XIII Encontro Brasileiro em Madeira e em Estruturas de Madeira** – EBRAMEM XIII, 2012; Vitória, ES: IBRAMEM; 2012. Cd-rom.

REMADE. Disponível em: <http://www.remade.com.br/br/madeira_serrada_popup.php?num=1> Acesso em 14 de agosto de 2013.

ROCHA, J. S.; PAULA, E. V. C. M.; SIQUEIRA, M. L. Flexão estática em amostras pequenas livres de defeitos. **Acta Amazônica**, Manaus, v. 18, n. 1/2, p. 147-162, 1988.

SILVA, J. C. A retratibilidade da madeira. **Revista da Madeira**, Curitiba, v. 59, n. 11, p. 68-70, 2001.

THE WOOD EXPLORER. **African mahogany**: citation databases, 2010. Disponível em: <<http://www.thewoodexplorer.com/maindata/we680.html>>. Acesso: 07 out. 2012.

WIEMANN, M.C. Characteristics and availability of commercially important woods. In: Forest Products Laboratory-FPL. **Wood Handbook**: wood as an engineering material. Madison: FPL/USDA, 2010, chapter 2, p. 16-60.

WORLD AGROFORESTRY CENTRE. **Agroforestry tree database**, 2010. Disponível em: <<http://www.worldagroforestrycentre.org/sea/Products/AFDbases/af/asp/SpeciesInfo.asp?SpID=1027>>. Acesso: 25 set. 2012.