

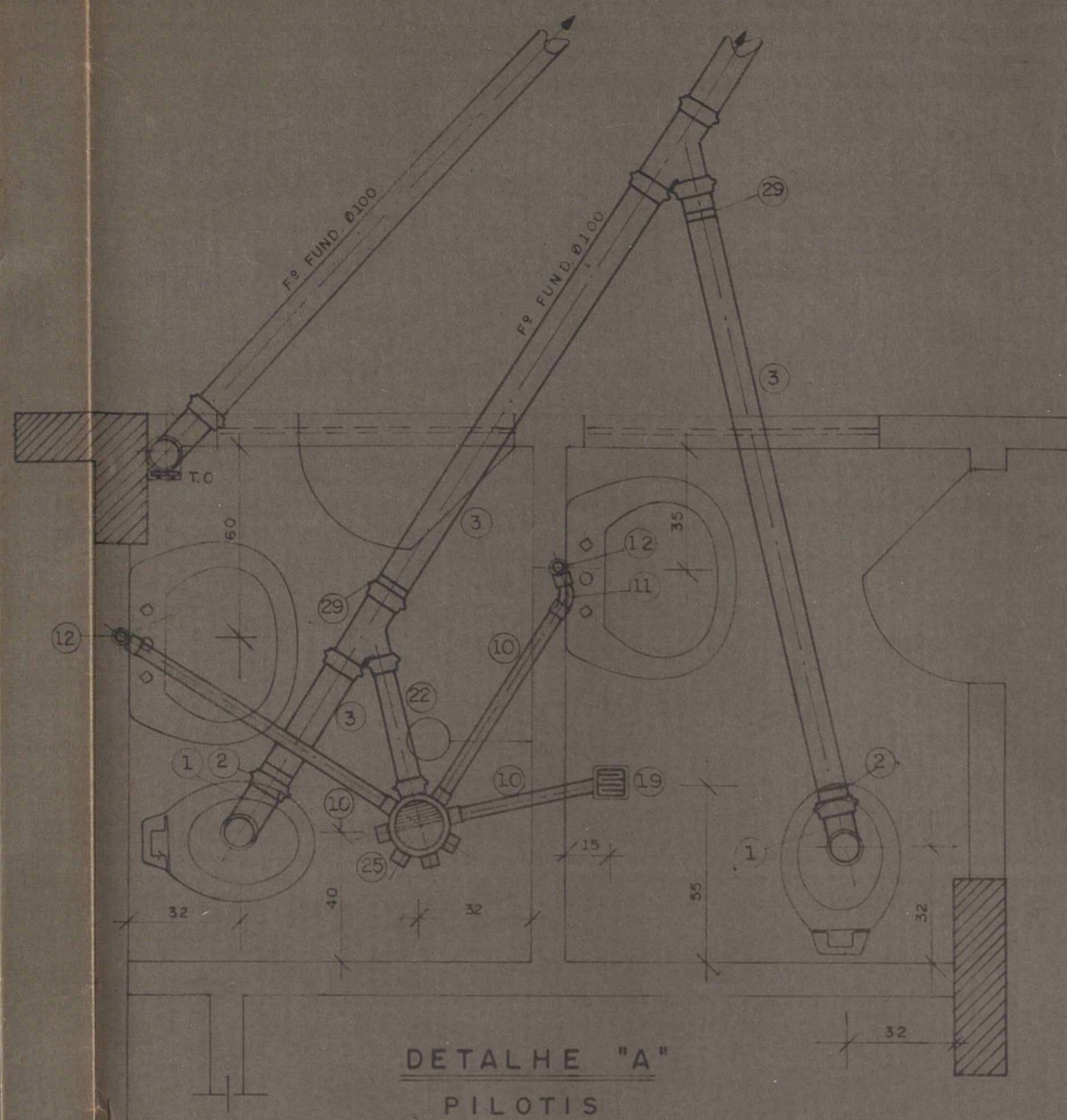
FICHA DE META DADOS – CEDIM 2019/2	
Nome da Pasta	Arquivo de Plantas da Prefeitura da Cidade de Nova Iguaçu
Autor/Instituição	Secretaria Municipal de Desenvolvimento Urbano - SMDU
Número de Documentos	1
Quantidade e tipo de documentação	Uma planta de detalhes – rede de esgoto
Dia/ Mês/Ano	1983
Série	***
Formato	A1
Resumo	<p>O acervo contempla tanto plantas residenciais e comerciais, quanto plantas de loteamento na cidade de Nova Iguaçu na primeira metade do século XX. Depositadas junto a Secretaria Municipal de Infraestrutura-SEMIF/Subsecretaria de Urbanismo de Nova Iguaçu, a documentação possui dados como nome do proprietário, logradouro, dimensões do terreno e profissional responsável pela obra. Dentre as plantas já digitalizadas, está o prédio da câmara Municipal, edificada em 1907 sendo posteriormente ocupado pela Prefeitura Municipal até sua demolição em 1964. Loteamento de bairros inteiros como Austin, Vila Anita e Caiçara. A maior parte da documentação</p>



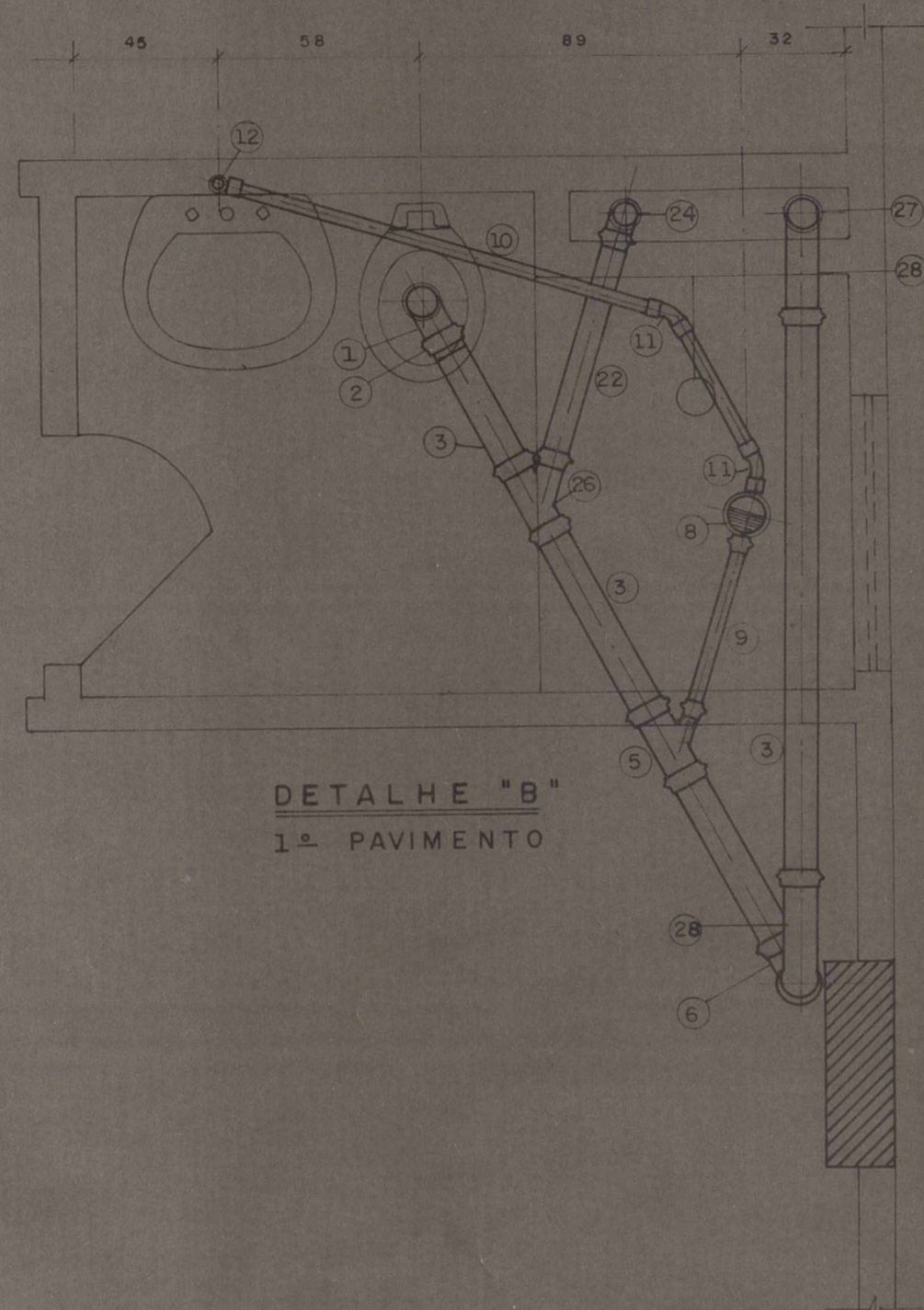
MINISTÉRIO DA EDUCAÇÃO
UNIVERSIDADE FEDERAL RURAL DO RIO DE JANEIRO
INSTITUTO MULTIDISCIPLINAR – CAMPUS NOVA IGUAÇU
CENTRO DE DOCUMENTAÇÃO E IMAGEM



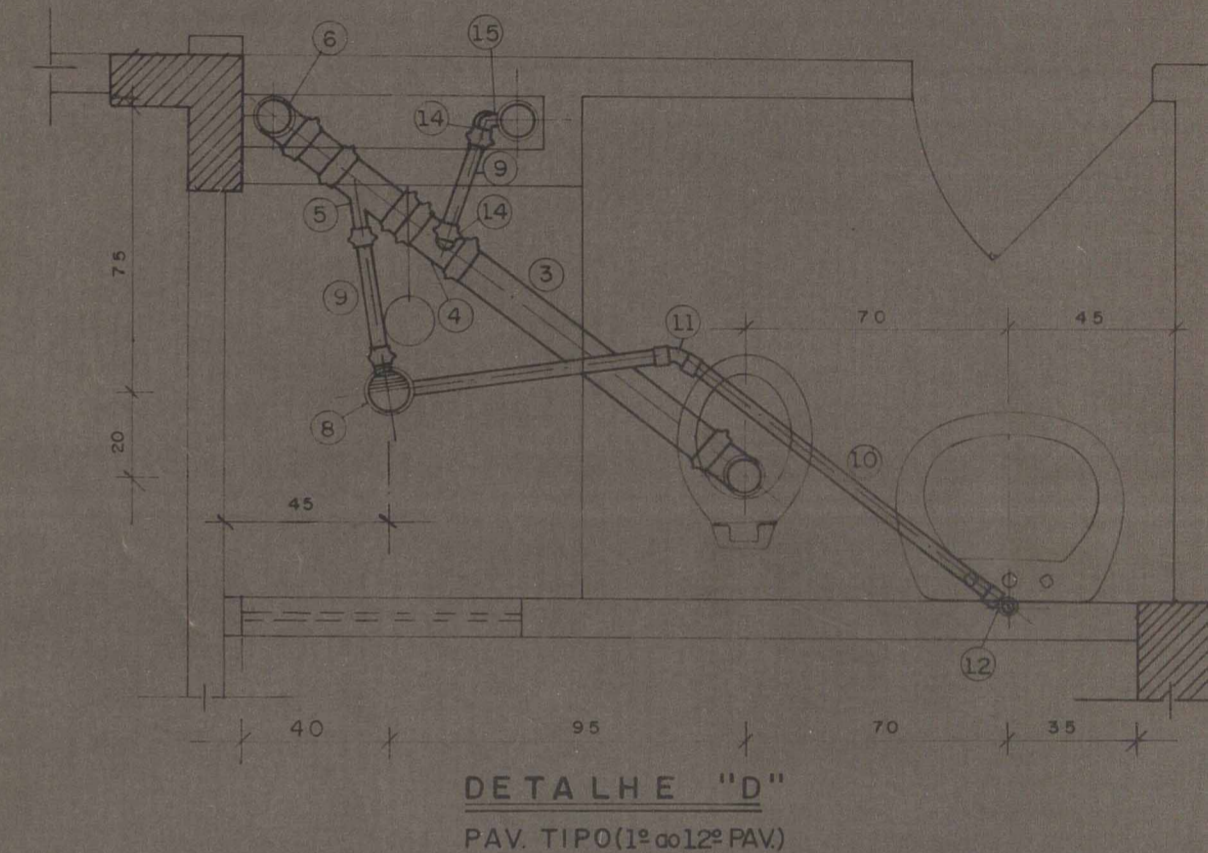
	encontra-se em bom estado, mas também pode conter marcas de dobraduras e desgaste pelo manuseio contínuo.
Palavras-Chave	Planta; Nova Iguaçu; Grupamento habitacional; Rede de esgoto; Rua Ministro Lafaiete de Andrade;
Notas explicativas	***



DETALHE "A"
PILOTIS



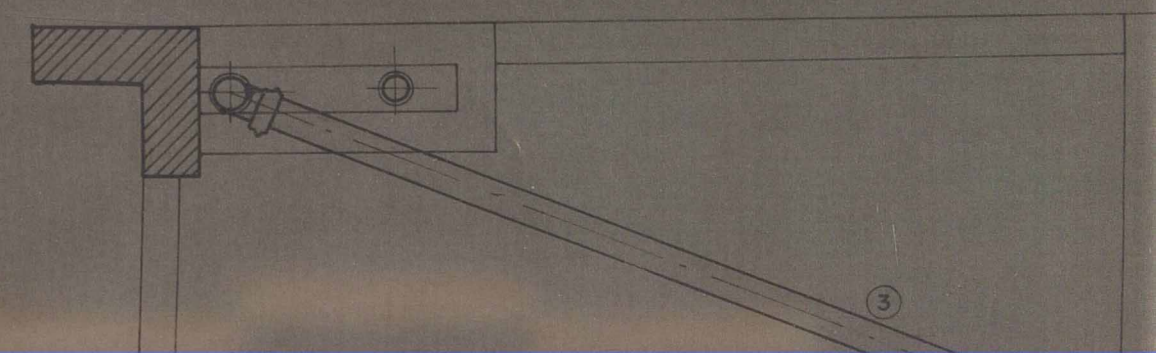
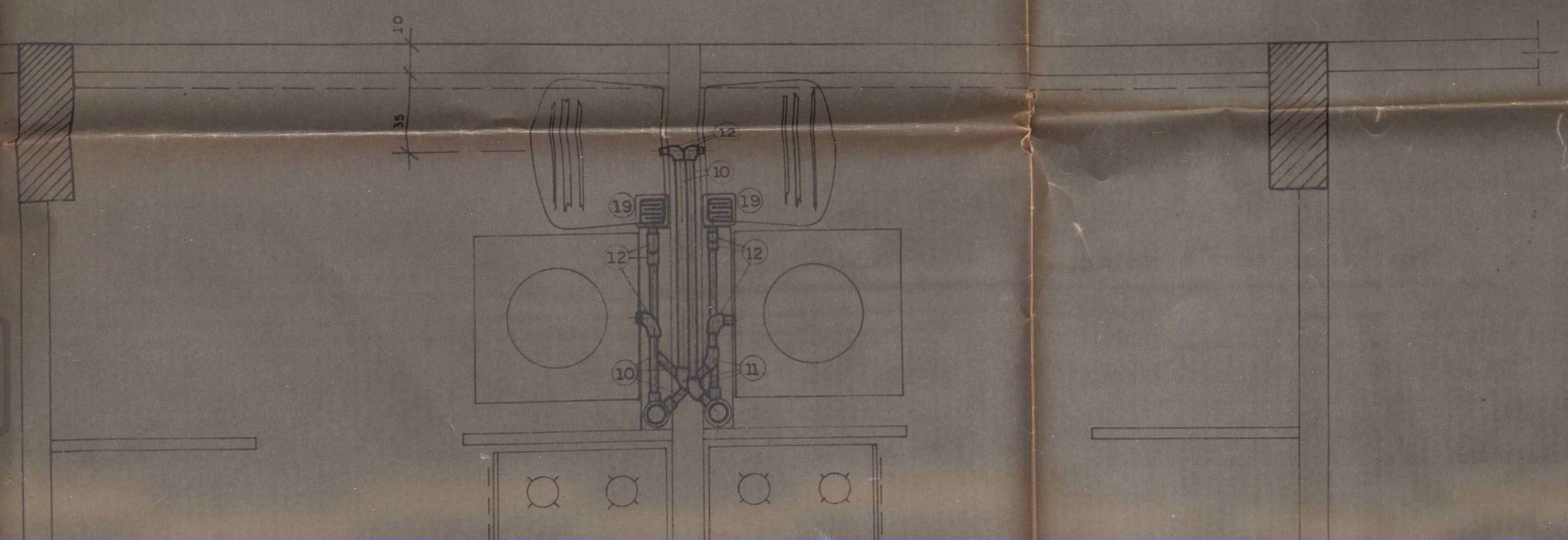
DETALHE "B"
1º PAVIMENTO

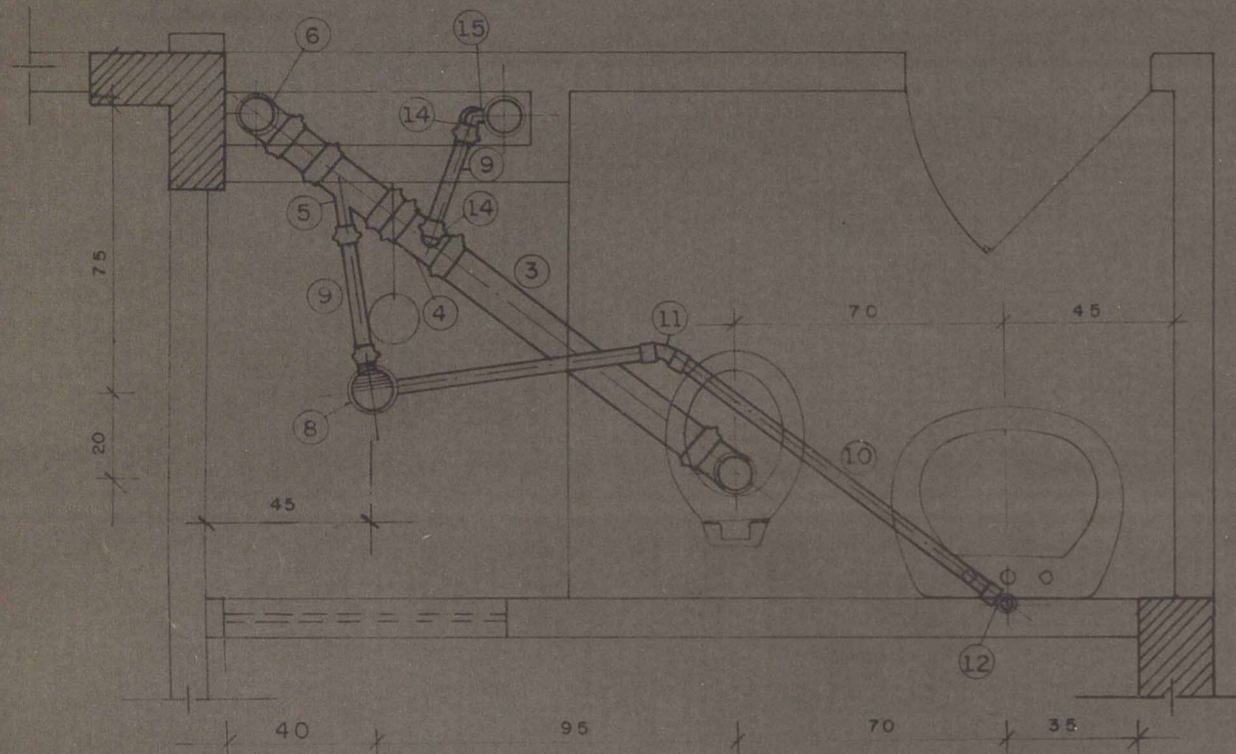


DETALHE "D"
PAV. TIPO (1º ao 12º PAV)

REFERÊNCIAS P/INSTALAÇÕES DE ESGÔTO SANITÁRIOS DOS TUBOS E CONJUNTO RÍGIDO, COM PONTA, BOLSA E VIROLA.

1 - CURVA CURTA 90° Ø 100mm	16 - TEE SANITÁRIO Ø 75x50mm
2 - DESVIO DE 3° Ø 100mm	17 - BUCHA DE REDUÇÃO Ø 50x40mm
3 - TUBO Ø 100mm	18 - TEE 45° Ø 40 x 40 mm
4 - TEE SANITÁRIO Ø 100 x 50mm	19 - RALO SECO C/SAIDA SOLDAVEL Ø 50mm
5 - JUNÇÃO 45° Ø 100x50 mm	20 - JUNÇÃO 45° Ø 100 x 100
6 - TEE SANITÁRIO Ø 100 x 100mm	21 - REDUÇÃO EXCÊNTRICA Ø 100 x 75
7 - LUVA SIMPLES Ø 50mm	22 - TUBO Ø 75mm
8 - CAIXA SIFONADA Ø 100 x 150 x 50mm C/GRELHA (SAIDA DE Ø 50mm)	23 - CAIXA SIFONADA C/SAIDA DE Ø 75 C/GR
9 - TUBO Ø 50mm	24 - CURVA CURTA Ø 75mm
10 - TUBO Ø 40mm	25 - CAIXA SIFONADA C/SAIDA DE Ø 75 C/GR
11 - JOELHO 45° Ø 40mm	26 - JUNÇÃO 45° Ø 100 x 75 mm
12 - JOELHO 90° Ø 40mm	27 - TUBO RADIAL DE INSPEÇÃO (DIAMET Ø 40)
13 - JUNÇÃO INVERTIDA Ø 75 x 50 mm	28 - CURVA LONGA P/PE DE COLUNA (DIAMET Ø 75)
14 - JOELHO 90° Ø 50 mm	29 - ADAPTADOR DE FERRO FUNDIDO (DIAMET Ø 100)
15 - JUNÇÃO INVERTIDA Ø 75 x 50mm	



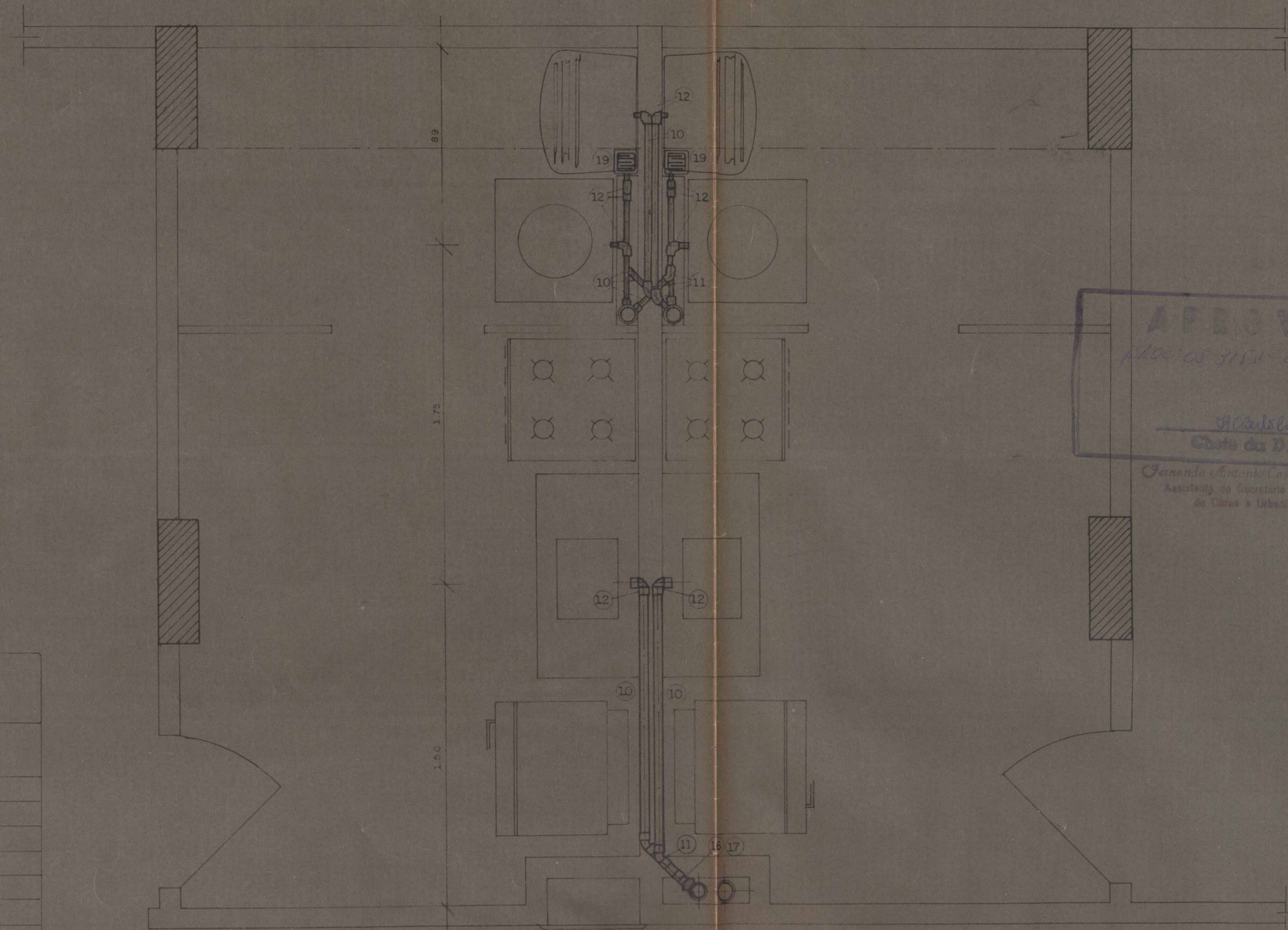


DETALHE "D"

PAV. TIPO (1º ao 12º PAV.)

REFERÊNCIAS P/INSTALAÇÕES DE ESGÔTO SANITÁRIOS DOS TUBOS E CONEXÕES DE PVC RÍGIDO, COM PONTA, BOLSA E VIROLA.

1 - CURVA CURTA 90° Ø 100 mm	16 - TEE SANITÁRIO Ø 75 x 50 mm
2 - DESVIO DE 3° Ø 100 mm	17 - BUCHA DE REDUÇÃO Ø 50 x 40 mm
3 - TUBO Ø 100 mm	18 - TEE 45° Ø 40 x 40 mm
4 - TEE SANITÁRIO Ø 100 x 50 mm	19 - RALO SECO C/SAIDA SOLDAVEL Ø 100 x 100 mm
5 - JUNÇÃO 45° Ø 100 x 50 mm	20 - JUNÇÃO 45° Ø 100 x 100
6 - TEE SANITÁRIO Ø 100 x 100 mm	21 - REDUÇÃO EXCÊNTRICA Ø 100 x 75 mm
7 - LUVA SIMPLES Ø 50 mm	22 - TUBO Ø 75 mm
8 - CAIXA SIFONADA Ø 100 x 150 x 50 mm C/GRELHA (SAIDA DE Ø 50 mm)	23 - CAIXA SIFONADA C/SAIDA DE Ø 75 C/GRELHA (150 x 150 x 75)
9 - TUBO Ø 50 mm	24 - CURVA CURTA Ø 75 mm
10 - TUBO Ø 40 mm	25 - CAIXA SIFONADA C/SAIDA DE Ø 75 C/GRELHA (150 x 200 x 75)
11 - JOELHO 45° Ø 40 mm	26 - JUNÇÃO 45° Ø 100 x 75 mm
12 - JOELHO 90° Ø 40 mm	27 - TUBO RADIAL DE INSPEÇÃO (DIAMETRO IGUAL C/ COLUNA)
13 - JUNÇÃO INVERTIDA Ø 75 x 50 mm	28 - CURVA LONGA P/ PE DE COLUNA (DIAMETRO IGUAL C/ COLUNA)
14 - JOELHO 90° Ø 50 mm	29 - ADAPTADOR DE FERRO FUNDIDO (DIAMETRO IGUAL AO TUBO)
15 - JUNÇÃO INVERTIDA Ø 75 x 50 mm	



DETALHE "E"

PAV. TIPO (2º ao 12º PAV.)

APROVO
1102/05 3151-83
H. Castilho
Chefe da D. U.

Jenando Antônio Castro Bertoldi
Assessor do Secretário Municipal
de Obras e Urbanismo

OBRA
PROJETO DE UM GRUPAMENTO HABITACIONAL A SER EDIFICADO
NA RUA MINISTRO L. DE ANDRADE NA ÁREA REMANESCENTE DO
DESMEMBAMENTO APROVADO P/ PROC. 053953/80-Z-R-2 DO 1º D. N. IGUAÇU.

ESCALA 1:20

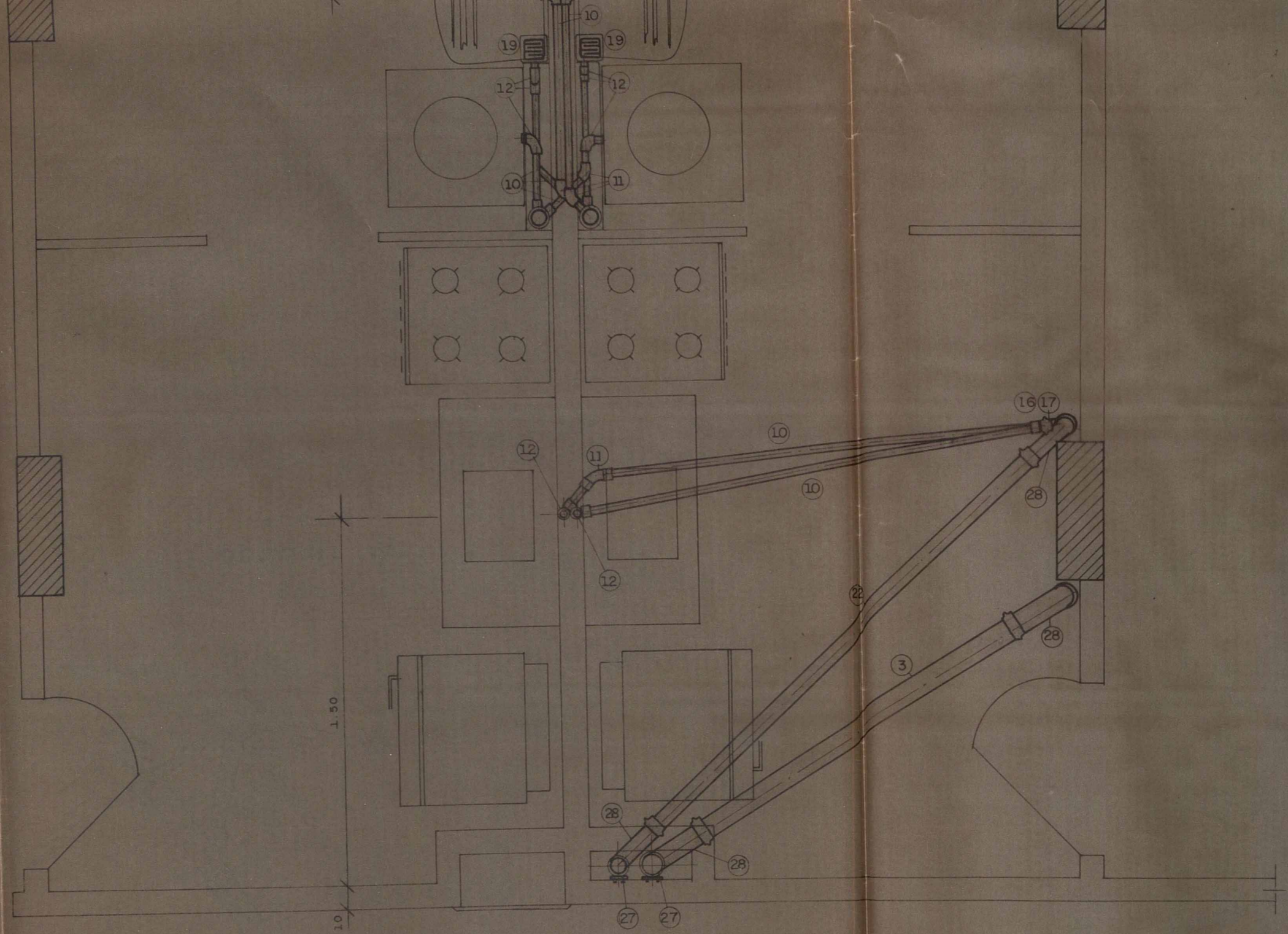
ESGÔTO

Gus, Livoñius
Engenharia e Construção S/A

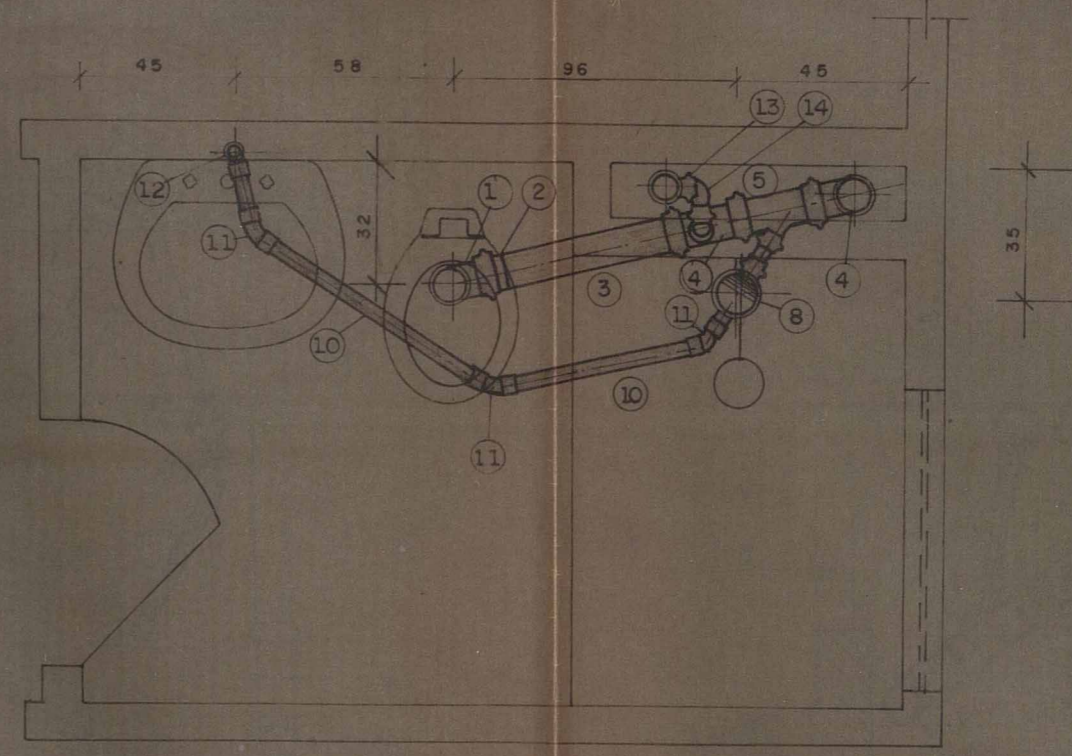
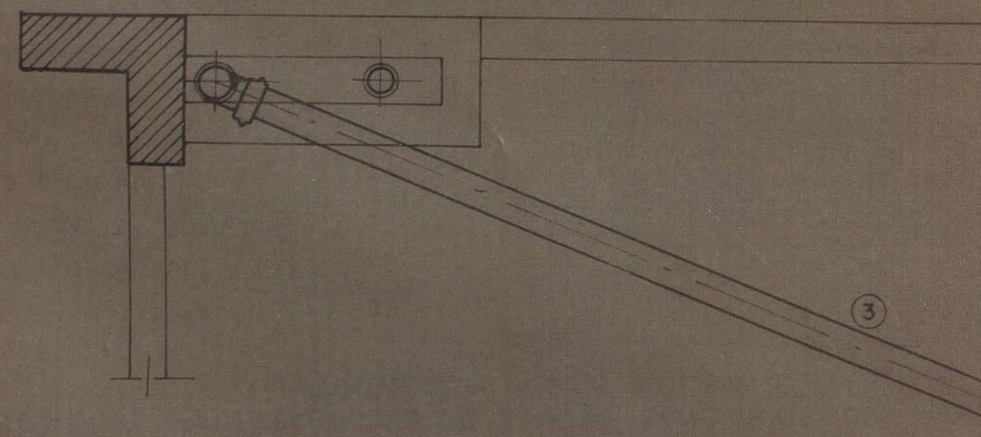
O PROPRIETÁRIO

Gus, Livoñius

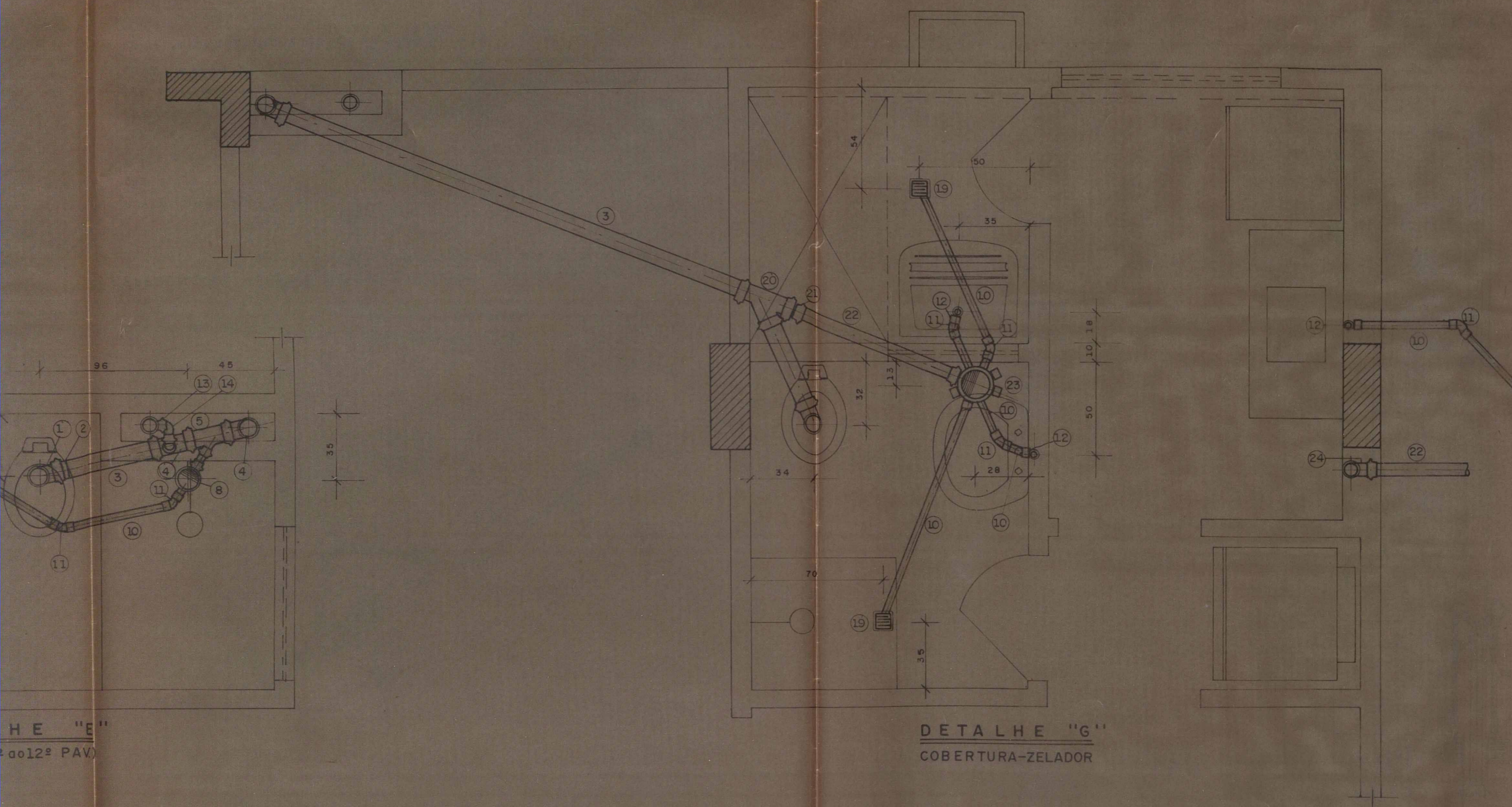




DETALHE "C"
1º PAV. (DESVIOS)



DETALHE "E"
PAV.TIPO (2º ao 12º PAV)



DETALHE "G"
COBERTURA-ZELADOR

DETALHE "E"
12º PAV

OBRA
 PROJETO DE UM GRUPAMENTO HABITACIONAL A SER EDIFICADO
 NA RUA MINISTRO L. DE ANDRADE NA ÁREA REMANESCENTE DO
 DESMEMBRAMENTO APROVADO P/ PROC.053953/80-ZR-2 DO 1º D. N. IGUAÇU.

ESCALA 1:20

ESGOTO

Gus, Livonius
 Engenharia e Construção Ltda

O PROPRIETÁRIO

Gus, Livonius
 Engenharia e Construção Ltda

O CONSTRUTOR

O INSTALADOR E
 AUTOR DO PROJETO

SIWA Engenharia Construção Ltda
 Registro - CEDAE n.º 0040 - Cat. - "A"
 Rua Gal. D'Almeida, 57 - Tel. 266-6012

O INSTALADOR RESP.
 P/ EXECUÇÃO DA OBRA

SIWA Engenharia Construção Ltda
 Registro - CEDAE n.º 0040 - Cat. - "A"
 Rua Gal. D'Almeida, 57 - Tel. 266-6012

OBSERVAÇÕES: GRUPAMENTO HABITACIONAL (PRÉDIO RESIDENCIAL DE 12 PAVIMENTOS)
 DETALHES A,B,C,D,E,F,G

C E D A E					PLANTA	ESCALA
LIP	Nº	DISTRITO	VIA	Nº PLANTAS	DETALHES A,B,C,D,E,F,G	1:20
					DATA DA LIGAÇÃO / /19	
AUTORIZAÇÃO PARA O INICIO			DECLARAÇÃO PARA HABITE-SE			
/ /19		RUBRICA		Nº / /19		RUBRICA
PARA USO DO OME I.O.I					OBSERVAÇÃO	



ACERVO DIGITALIZADO



CEDIM
CENTRO DE DOCUMENTAÇÃO E IMAGEM
INSTITUTO MULTIDISCIPLINAR - UFRRJ



ARQUIVO DE PLANTAS